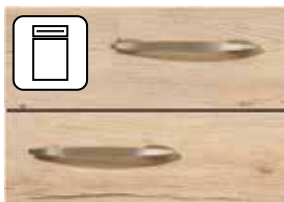
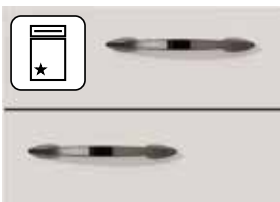


Viktig informasjon til sluttkunder!
Vigtige informationer til sluttkunder!
Viktig information för sluttkunder!
Tärkeitä tietoja loppukäyttäjille!

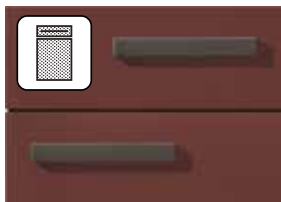
NO - Pleie- og vedlikeholdsanvisning
DK - Pleje- og vedligeholdelsesinstruktioner
SE - Skötsel- och underhållsinstruktioner
FI - Hoito- ja huolto-ohje



Plastfronter
Kunststofffronter
Plastfronter
Muoviosat



Høyglsandede fronter
Højglanspolerede fronter
Högglänsande fronter
Kiiltäväpintaiset ovet / etusarjat



Ultramatte fronter
Ultramatte fronter
Ultramatta fronter
Ultramatat etusarjat



Lakkerte fronter
Lakerede fronter
Lackerade fronter
Maalatus ovet / etusarjat



Fronter i ekte tre
Ægte træ fronter
Fronter i äkta trä
Aidosta puusta valmistettujen

Kjære kunde,

For at du skal kunne glede deg lenge over det nye kjøkkenet ditt, vil vi gi deg noen tips for pleie og vedlikehold.

Les denne pleie- og vedlikeholdsanvisningen før du tar kjøkkenet ditt i bruk for første gang. Den inneholder både generell informasjon og spesielle anvisninger som kun gjelder for produktene i hjemmet vårt. Oppbevar denne dokumentasjonen på et sikkert sted og gi den videre til neste eiere ved et ev. salg.

Vær også oppmerksom på bruksanvisningene og annen tilleggsinformasjon som følger med møblene, tilbehørsartiklene og elektriske apparater.

Produsenten tar ikke noe ansvar for skader som oppstår på grunn av feil bruk av kjøkkenmøblene. Denne tar heller ikke noe ansvar for følgene av feil pleie og bruk av kjøkkenet.

Vi ønsker deg mye glede både i og med det nye kjøkkenet ditt.

Kære kunde,

Vi vil hermed gerne give Dem nogle råd vedr. pleje og vedligeholdelse af Deres nye køkken, så De kan have glæde af det i lang tid.

Læs venligst disse pleje- og vedligeholdelsesinstruktioner igennem, inden De tager Deres køkken i brug første gang. De får både generelle og særlige instruktioner, der kun gælder for produkter fra os. Opbevar dette dokument omhyggeligt og videregiv det i givet fald til en eventuel efterfølgende ejer.

lagttag desuden venligst også betjeningsinstruktionerne og ydeligere informationer, der

er vedlagt møblerne, tilbehørsartikler og elektriske apparater.

Producenten hæfter ikke for skader, der er opstået som følge af ukorrekt brug af køkkenet. Derudover påtager producenten sig intet ansvar for følgerne af ukorrekt pleje og betjening af køkkenet.

Vi ønsker Dem meget fornøjelse med Deres nye køkken.

Bästa kund,

För att garantera att du får glädje av ditt nya kök under många år framöver, vill vi ge dig ett par tips om hur du kan sköta och vårda köket på bästa möjliga sätt.

Läs igenom dessa instruktioner för skötsel och vård innan du använder köket för första gången. Dessa instruktioner innehåller både allmän och särskild information som endast gäller för produkter från vår firma. Förvara dessa instruktioner på ett säkert ställe och se till att de medföljer om du överlåter köket till en annan person.

Det är även viktigt att du beaktar bruksanvisningarna och annan information som medföljer möbler, tillbehör och elektrisk utrustning.

Tänk på att tillverkaren inte övertar något ansvar för skador som har uppstått om köksmöblerna har använts till ej avsedda ändamål. Dessutom ger tillverkaren ingen garanti för följderna av ej ändamålsenlig skötsel och användning av köket.

Vi önskar dig mycket glädje med ditt nya kök.

Hyvä asiakas

Haluamme antaa sinulle seuraavassa joitakin uuden keittiösi hoito- ja huolto-ohjeita, jotta sinulle olisi mahdollisimman kauan iloa uudesta keittiöstäsi.

Lue nämä hoito- ja huolto-ohjeet ehdottomasti ennen keittiösi käyttöönottoa. Näiden hoito- ja huolto-ohjeiden yleiset ohjeet koskevat ainoastaan yrityksemme tuotteita. Säilytä ohjeita huolellisesti ja luovuta ne myös keittiön mahdolliselle seuraavalle omistajalle.

Noudata lisäksi ehdottomasti käyttöohjeita sekä kalusteiden, lisävarusteiden ja sähkölaitteiden mukana toimitettuja ohjeita.

Valmistaja ei vastaa vaurioista, jotka aiheutuvat keittiökalusteiden asiattomasta käytöstä. Valmistaja ei myöskään vastaa keittiön asiattoman hoidon ja käytön seurauksista.

Toivomme, että uusi keittiösi tuottaa sinulle paljon iloa.



INNHOLDSFORTEGNELSE

4 5	Innholdsfortegnelse
6 9	Generelle pleieanvisninger
10 11	Pleieanvisninger for plastfronter
12 13	Pleieanvisninger for høyglansede fronter
14 15	Pleieanvisninger for ultramatte fronter
16 17	Pleieanvisninger for lakkerte fronter
18 19	Pleieanvisninger for fronter i ekte tre
20 21	Pleieanvisninger for benkeplater generelt
22 23	Pleieanvisninger for hengsler, uttrekksskinner, bestikkinnsatser, kokeplater, oppvaskkummer, keramiske glassplatetopper, innebygde hvitevarer
24 25	Anvisninger for damp og varme
26 29	Generelle tips og sikkerhetsinstruksjoner
30 31	Justering av svingdører
32 33	Justering av skuffer og uttrekk
34 37	Generelle belastningsretningslinjer
38 39	Kvalitet og miljø

INDHOLDSFORTEGNELSE

4 5	Indholdsfortegnelse
6 9	Generelle plejeinstruksjoner
10 11	Plejeanvisninger for kunststoffronter
12 13	Plejeinstruksjoner til høyglans fronter
14 15	Plejeinstruksjoner til ultramatte fronter
16 17	Plejeinstruksjoner til lakerede fronter
18 19	Plejeinstruksjoner til fronter med ægte træ
20 21	Plejeinstruksjoner til bordplader generelt
22 23	Plejeinstruksjoner for hengsler, udtræksskinner, bestikindsatse, kogeplader, vaske, glaskeramiske kogeplader, indbygningsapparater
24 25	Instruktioner vedrørende damp og varme
26 29	Generelle tips og sikkerhedsinstruksjoner
30 31	Justering af sidehængte låger
32 33	Justering af skuffer og udtræk
34 37	Generelle retningslinjer for belastning
38 39	Kvalitet, miljø og energi

INNEHÅLL

4 5	Innehåll
6 9	Allmänna skötselinstruktioner
10 11	Skötselinstruktioner för plastfronter
12 13	Skötselinstruktioner för högglänsande fronter
14 15	Skötselinstruktioner för ultramatta fronter
16 17	Skötselinstruktioner för lackerade fronter
18 19	Skötselinstruktioner för fronter i äkta trä
20 21	Allmänna skötselinstruktioner för bänkskivor
22 23	Skötselinstruktioner för gångjärn, utdragsskenor, bestickinsatser, spishällar, diskhoar, glaskeramik-spishällar, integrerade köksutrustningar
24 25	Information om ånga och värme
26 29	Allmänna tips och säkerhetsanvisningar
30 31	Justera luckor
32 33	Justera utdragslådor och utdrag
34 37	Allmänna belastningsvärden
38 39	Kvalitet, miljö och energi

SISÄLLYSLUETTELO

4 5	Sisällysluettelo
6 9	Yleisiä hoito-ohjeita
10 11	Muoviosat hoito-ohjeet
12 13	Kiiltäväpintaisten etusarjojen hoito-ohjeet
14 15	Ultramattojen etusarjojen hoito-ohjeet
16 17	Maalattujen etusarjojen hoito-ohjeet
18 19	Aidosta puusta valmistettujen etusarjojen hoito-ohjeet
20 21	Työtasojen yleisiä hoito-ohjeita
22 23	Saranat ja vetokiskot
24 25	Höyryä ja lämpöä koskevat ohjeet
26 29	Keittotasojen, pesuallaiden, keraamisten keittotasojen ja kodinkoneiden hoito-ohjeet
30 31	Kääntöovien säätö
32 33	Laatikoiden ja ulosvedettävien laatikoiden säätö
34 37	Yleiset kuormitusmääräykset
38 39	Laatu, ympäristö ja energia

Generelle pleieanvisninger

Overflatene til et kjøkken av høy kvalitet er i utgangspunktet veldig enkle å rengjøre. For å bevare verdien og levetiden til det nye kjøkkenet ditt i mange år, må du likevel pleie det regelmessig, og fremfor alt riktig. Til dette anbefaler vi de testede og godkjente rengjøringsproduktene fra nobilia for fronter og skrog.

Følg de følgende pleieanvisningene:

- ◆ Bruk hovedsakelig kun milde, vannløselige husholdningsprodukter som er uttrykkelig ment for rengjøring av kjøkkenmøbler i produktinformasjonen.
- ◆ Bruk i utgangspunktet ikke midler som inneholder løsningsmidler og alkohol.
- ◆ Bruk aldri glassrens! Det inneholder stoffer med løsningsmidler!
- ◆ Uansett om du har kjøpt høyglansede fronter eller en supermatt plastfront, så må du aldri bruke sterke kjemiske stoffer eller skurende rengjørings- eller løsningsmidler. Skurepulver, stålull eller gryteskrubber kan også ødelegge overflatene så mye at det ikke lenger er mulig å opparbeide dem igjen.
- ◆ Bruk en myk, lofri klut, pusseskinn eller en svamp.

Generelle plejeinstruktioner

Overflader af høj kvalitet i et køkken er principielt meget nemme at vedligeholde. For at bevare værdien og levetiden af Deres nye køkken, bør De dog pleje det regelmæssigt og fremfor alt korrekt.

Overhold derfor følgende plejeinstruktioner:

- ◆ Brug grundlæggende kun milde, vandopløselige husholdningsrengøringsmidler, der ifølge produktinformationen uttrykkeligt er beregnet til køkkeninventar.
- ◆ Der må generelt ikke bruges midler, der indeholder opløsningsmidler eller alkohol.
- ◆ Anvend aldrig glasrens! Glasrens består af komponenter, der indeholder opløsningsmidler.
- ◆ Uanset om De har købt fronter i højglans eller af supermat kunststof, må De under ingen omstændigheder anvende skrappe kemiske midler, såsom skurende pudse- eller opløsningsmidler. Alle skurepulvere, ståluld eller grydesvampe ødelægger overfladen så meget, at den ikke mere kan pudses op.
- ◆ Brug en blød, frugfri klud, et vaskeskind eller en svamp.



Allmänna skötselinstruktioner

Moderna material av hög kvalitet i ett kök är alltid mycket lätta att hålla rena. För att du ska kunna behålla värdet och livslängden i ditt nya kök under många år framöver, måste du ändå sköta om det med jämna mellanrum och på rätt sätt.

Beakta därför följande skötselinstruktioner:

- ◆ Använd endast milda och vattenlösliga rengöringsmedel för hushållsbruk som enligt sin produktbeskrivning är avsedda för köksmöbler.
- ◆ Avstå generellt från att använda substanser som innehåller lösningsmedel eller alkohol.
- ◆ Använd inte glasrengöring eftersom sådana innehåller lösningsmedelsburna ämnen!
- ◆ Oavsett om du har köpt ett kök med högglastfront eller en supermatt plastfront, använd aldrig aggressiva kemiska ämnen eller puts- och lösningsmedel med slipande verkan. Även skurpulver, stålull eller en kastrullborste förstör ytan så pass mycket att det inte längre är möjligt att åtgärda skadorna.
- ◆ Använd en mjuk och luddfri duk, ett stycke skinn eller en tvättsvamp.

Yleisiä hoito-ohjeita

Keittiön korkealaatuiset pinnat ovat pääsääntöisesti hyvin helppohoitoisia. Uuden keittiösi arvon säilyttämiseksi ja käyttöiän pidentämiseksi on suositeltavaa kuitenkin hoitaa keittiötäsi säännöllisesti ja ennen kaikkea oikein.

Noudata sen vuoksi seuraavia hoito-ohjeita:

- ◆ Käytä ainoastaan mietoja ja vesiliukoisia puhdistusaineita, jotka tuotetietojensa perusteella sopivat erityisesti keittiökaluksille.
- ◆ Älä käytä liuotin- tai alkoholipitoisia aineita.
- ◆ Älä käytä missään tapauksessa lasinpesuaineita, koska niissä on liuottimia sisältäviä ainesosia!
- ◆ Riippumatta siitä, onko keittiössäsi kiiltäväpinnaiset etusarjat tai mattapinnaiset pinnoitetut etusarjat, älä missään tapauksessa käytä voimakkaita kemiallisia aineita tai hankaavia puhdistus- tai liuotinaineita. Myös hankausjauheet, teräsvilla ja patasudit vaurioittavat pintaa niin voimakkaasti, ettei sitä enää voida korjata.
- ◆ Käytä pehmeää ja nukkaamatonta liinaa, nahkaa tai sientä.

Ikke bruk mikrofiberkluter eller magiske svamper. Disse inneholder ofte fine slipepartikler som kan ripe opp overflatene.

- ◆ Fjern alltid smuss så raskt som mulig. Ferske flekker er vesentlig enklere å fjerne, slik at de stort sett forsvinner fullstendig.

Bruk aldri damprengjøring eller rennende vann fra en slange!

- ◆ Tørk alltid godt av alle overflatene etter rengjøringen. Overflater som er for fuktige på grunn av bruk av for våte kluter eller dampflekker som oppstår under eller etter matlaging, må i prinsippet unngås.

Hold alltid alle flatene tørre! Vannansamlinger og andre væsker kan forårsake permanente skader!

Alt etter materialutførelse må du følge individuelle pleieanvisninger. Følg derfor alltid også de spesielle anvisningene for pleie av ditt kjøkken.

På fronter med integrert, frest håndtakslist (bilde 1) må du være oppmerksom på at fingernegler, ringe og lignende kan etterlate seg merker på de ømfintlige overflatene ved åpning og lukking av dørene, lukene og skuffene. Kvalitetsslakkeringen i områdene for gripelistene vil alltid få små riper. Slike merker grunnet bruk er konstruksjonsmessig ikke til å unngå og følger med avgjørelsen med å velge denne fronten. Det er derfor ingen grunn for reklamasjon.

Væsker som lekker, kondenserende fuktighet eller fuktighetsrester fra rengjøringen kan samle seg i den freste håndtakslisten (bilde 2). Denne fuktigheten må fjernes, ellers kan det oppstå oppsvulminger. Bruksskader av denne typen kan ikke anerkjennes som grunn for reklamasjon.

Brug ikke mikrofiberklude eller skuresvampe. Disse indeholder hyppigt små slibepartikler, der kan ridse overfladen.

- ◆ Fjern altid smuss så hurtigt som muligt. Friske pletter er væsentligt lettere at fjerne og kan dermed for det meste fjernes fuldstændigt.

Brug aldrig et damprenseapparat eller flydende vand fra en slange!

- ◆ Efter rengøring tørres alle overflader altid grundigt efter med en tør klud. For fugtige overflader pga. brug af for våde klude eller dannelse af damp under eller efter madlavning bør principielt undgås.

Hold altid alle overflader tørre! Stående vand eller andre væsker kan forårsage permanente skader!

Afhængig af materiale bør der tages hensyn til individuelle plejeanvisninger. Herunder bør De ubetinget iagttage de specielle anvisninger til pleje af Deres køkken.

Ved fronter med integrerede, indfræsede greb (Fig. 1) skal man ved åbning og lukning af lågerne være opmærksom på at fingernegle, ringe og lign. kan efterlade spor på de modtagelige overflader. Højglanslakkeret af høj kvalitet i grebområdet kan ikke forblive uden små ridser. Denne er en følge af det smagsbegrundede valg af denne front og er som sådan konstruktionsafhængig og kan ikke danne grundlag for reklamationer.

Nedløbende væsker, kondenseret fugtighed eller fugtrestre fra rengøring kan samle sig i de indfræsede greb (Fig. 2). Denne fugtighed skal ubetinget fjernes. Ellers kan træet svulme op. Brugsskader af denne art kan ikke anerkendes som reklameringsgrundlag.



Använd inga mikrofiberdukar eller rengöringskuddar. Dessa innehåller ofta fina slippartiklar som kan försaka repor i ytan.

- ♦ Ta alltid bort smuts så fort som möjligt. Nya fläckar är mycket lättare att behandla och kan i de flesta fall även tas bort helt.

Använd ingen ångrengörare eller sprutande vatten från en slang!

- ♦ Torka alltid av ytorna noggrant efter att du har rengjort dem. Se till att ytorna inte blir alltför fuktiga av våta tygdukar eller av ånga som uppstår under eller efter matlagning.

Se till att alla ytor är torra! Stående vatten eller andra vätskor kan försaka permanenta skador.

Beroende på materialets sammansättning måste du beakta särskilda skötselinstruktioner. Beakta därför de särskilda skötselinstruktionerna som gäller för ditt kök.

Vid fronter som har en integrerad och infräst handtagslist (bild 1) måste man tänka på att fingernaglar, ringar och liknande kan lämna spår på den känsliga ytan på luckor och utdrag när dessa öppnas och stängs. Det går inte att undvika att mindre repor uppstår i den högvärdiga lackeringen vid draglisten. Sådana repor är ett resultat av konstruktionen av fronten som du har valt och kan inte reklameras.

Det finns risk för att vätskor, kondenserande fukt eller fuktiga rester av rengöringsmedel ansamlas i den infrästa handtagslist (bild 2). Sådana rester måste genast torkas upp. I annat fall finns det risk för att materialet sväller upp. Skador som har uppstått av detta kan inte reklameras.



Älä käytä mikrokuituliinaa tai kovapintaista puhdistussientä. Ne sisältävät usein pieniä hiomahiukkasia, jotka voivat naarmuttaa pintaa.

- ♦ Poista lika mahdollisimman nopeasti. Tuoreiden tahrojen poistaminen on huomattavasti helpompaa, ja ne saadaan yleensä puhdistettua kokonaan.

Älä koskaan käytä höyrypuhdistinta tai letkusta virtaavaa vettä!

- ♦ Kuivaa kaikki pinnat huolellisesti puhdistuksen jälkeen. Varo, etteivät liian määrät liinat tai ruoanlaiton aikana tai sen jälkeen muodostuva höyry kostuta pintoja liikaa.

Pidä kaikki pinnat aina kuivina! Pinnoilla seisova vesi ja muut nesteet voivat aiheuttaa korjaamattomia vaurioita!

Noudatettavat hoito-ohjeet riippuvat käytetystä materiaalista. Noudata sen vuoksi ehdottomasti myös keittiötäsi koskevia erityisiä hoito-ohjeita.

Jos etusarjassa on kiinteä vedin, on ovien, (kuva 1) luukkujen ja laatikoiden avaamisen yhteydessä muistettava, että sormenkynnet, sormukset ja muut vastaavat voivat jättää jälkiä herkään pintaan. Vetimen ympärillä olevaan korkealaatuiseen maalipintaan tulee väistämättä pieniä naarmuja. Asiakkaan mieltymyksiin perustuvan päätöksen vuoksi ne johtuvat tämän etusarjan rakenteesta eikä valmistaja hyväksy niitä koskevia valituksia.

Vuotavat nesteet, kondensoitua kosteus tai siivoamisen aiheuttama kosteus voi kerääntyä kiinnitettyyn vetimeen (kuva 2). Tämä kosteus on kuivattava välittömästi. Muussa tapauksessa kostunut kohta voi turvota. Valmistaja ei hyväksy valituksia tämänkaltaisista käyttövaurioista.



Pleieanvisninger for plastfronter

Plastfronter kan pleies med husholdningsrengjøringsmidler og kommersielle rengjøringsmidler. Ikke bruk skuremidler.

Alt etter forurensningsgrad påføres rengjøringsmiddelet fortynnet med litt vann. Bruk en myk klut. Deretter fjernes restene etter rengjøringsmiddelet med rent vann og frontene tørkes tørre.

Vanskelige flekker, som malings- og limrester eller fettsprut kan enkelt fjernes med kommersielt plastrengjøringsmiddel. Test dette før bruk på et sted som ikke er synlig.

Eddikrengjøring, nitro-fortynning, kunstig harpiksfortynning samt rengjøringsmidler basert på nitro er ikke egnet for rengjøring av overflatene.

Bruk aldri damprensler!



Pleieanvisninger for kunststofffronter

Kunststofffronter kan plejes med almindelige rengøringsmidler. Brug ikke skuremidler

Alt efter tilsmudsningsgrad påføres rengøringsmidlet fortyndet med en smule vand. Brug en blød klud. Derefter bør rester af rengøringsmidler fjernes med rent vand og aftøring af lågerne.

Hårdnakkede pletter, såsom lak-, lim- eller fedtstænk kan fjernes uden problemer med de kunststoffrengøringsmidler, der findes i handelen. Afprøv disse på et ikke synligt sted inden første ibrugtagning.

Eddikebaserede rengøringsmidler, nitro- eller kunstharpiksfortyndelser samt rengøringsmidler på nitrobasis er ikke egnede til rengøring af overfladerne.

Brug aldrig en damprensler!





Skötselinstruktioner för plastfronter

Plastfronter kan skötas med vanligt förekommande rengöringsmedel för hushållsbruk. Använd inte skurmedel.

Beroende på nedsmutsningsgrad kan du använda ett rengöringsmedel som förtunnats med en aning vatten. Använd en mjuk duk. Ta sedan bort resterna av rengöringsmedlet med rent vatten och torrtorka luckorna.

Svåra fläckar som t ex rester av lack, lim eller fettstänk kan du utan vidare ta bort med vanliga rengöringsmedel för plastytor. Innan du använder rengöringsmedlet för första gången rekommenderar vi att du prövar det på en dold yta.

Rengöringsmedel med ättika, nitro- eller konsthartsförtunning samt rengöringsmedel på nitrobas är inte lämpliga för rengöring av ytorna.

Använd aldrig en ångrengörare!



Muoviosat hoito-ohjeet

Muoviosat voidaan hoitaa tavallisilla kaupasta saatavilla kotitalouksissa käytetyillä puhdistusaineilla. Älä käytä hankaavia aineita.

Ohenna puhdistusainetta hieman vedellä pintojen likaisuudesta riippuen. Käytä pehmeää liinaa. Poista puhdistusainejäämät lopuksi puhtaalla vedellä ja kuivaa pinnat.

Pinttynyt lika, kuten maali- ja liimajäämät tai rasvaroiskeet voidaan ongelmitta poistaa muovipinnoille sopivilla tavallisilla puhdistusaineilla. Kokeile puhdistusainetta ensin huomaamattomassa kohdassa.

Etikkapitoiset, ntriittiä tai synteettistä hartsia sisältävät ohentimet sekä ntriittipohjaiset puhdistusaineet eivät sovi pintojen puhdistukseen.

Älä koskaan käytä höyrypuhdistinta!





Pleieanvisninger for høyglsede fronter

Fronter med høyglsset flate utmerker seg med en særdeles høy glans som oppnås ved hjelp av et høyglsset polymerlakkert laminat.

For at frontene ikke skal få noen skader, verken under bearbeidelsen eller under transport, er de påført en beskyttelsesfolie. Denne folien må ikke fjernes før helt på slutten av monteringen.

Høyglsede fronter utmerker seg ved at de er svært enkle å rengjøre, siden overflaten er fullstendig lukket. Smuss som setter seg fast kan derfor enkelt fjernes uten stor kraft og uten bruk av kjemiske midler.

Bruk aldri glassrens! Det inneholder stoffer med løsningsmidler! Pass på at pussemiddelet som brukes (kluter, svamper og lignende) er ekstremt rent.

Eventuelt tilgjengelige mineralske forurensninger, som sand- eller støvkorn, kan føre til riper på overflaten.

Produenten kan ikke ta noe ansvar for den slags bruksmerker.

Anvendt pussemiddel – helst bomullskluter (ikke mikrofiberkluter!) – må være grundig rengjort og skylt først. Hvis du plukker opp mineralsk eller metallisk støv under rengjøringen, må pussemiddelet skylles helt ut slik at støvpartiklene ikke kan etterlate noen merker på den høyglsede flaten.

Etter montering anbefales det å rengjøre skapene innvendig med et separat pussemiddel. Når skapene skrues sammen kan det oppstå metallavslitning som kan føre til oppripping av frontene.

Det kan oppstå mikroskopisk små bruksmerker. Disse er mer eller mindre påfallende, alt etter farge og hvordan lyset treffer. De utgjør ingen reduksjon i bruksverdien, men er ikke til å unngå på høyglsflater på biler, glass eller andre møbelloverflater over tid.

Den slags bruksmerker er ingen grunn for reklamasjon.



Plejeinstruksjoner til høygls fronter

Fronter med overflade i høygls karakteriseres ved en flot glans, der er opnået ved hjælp af et høygls polymer lakk laminat.

Fronterne er forsynet med en beskyttelsesfolie, så de ikke beskadiges under forarbejdning eller transport. Denne folie bør først fjernes i den sidste monteringsarbejds gang.

Høygls-fronter udmærker sig ved at være meget nemme at rengjøre, da overfladen er fuldstændig lukket. Klæbrigt snavs kan derfor fjernes uden de store kraftanstrengelser og uden brug af kemiske midler.

Anvend aldrig glasrens! Glasrens består af komponenter, der indeholder opløsningsmidler.

Vær særligt opmærksom på at de anvendte rengøringsmidler (klude, svampe, m.m.) er ekstremt rene.

Eventuelle eksisterende mineralske tilsmudsninger, som sand- eller støvkorn, kan ridse overfladen.

Produenten kan ikke gøres ansvarlig for sådanne brugsspor.

De anvendte pudsemidler - helst bomuldsklude (ingen mikrofiberklude!) - skal først rengøres grundigt og skylles. Skulle der ved pudsningen sætte sig mineralsk eller måske metallisk støv fast, bør pudsemidlet skylles helt væk, så støvpartiklerne ikke efterlader spor på høyglsfladen.

Efter montering anbefales det at rengøre skabene indvendigt med et separat rengøringsmiddel. Når skabene skrues sammen, kan der opstå metalspæner, der kan ridse forsiderne.

Der kan opstå små mikroskopiske brugsspor. Disse er mere eller mindre synlige afhængig af farve og lysindfald. De forringer ikke brugsværdien, men kan ikke undgås i længden, som ved brug af alle høyglsflader på biler, glas og andre møbelloverflader.

Sådanne brugsspor er ikke reklameringsgrundlag.





Skötselinstruktioner för högglänsande fronter

Fronter med en högglänsande yta kännetecknas av en excellent glans som har uppnåtts med ett högglänsande polymertacklacklaminat.

För att undvika att fronterna skadas i produktionen och transporten är de försedda med en skyddsfolie. Ta inte av skyddsfolien förrän du utfört alla monteringssteg.

Högglänsande fronter är mycket lätta att hålla rena eftersom ytan består av en komplett sluten struktur. Vidhäftande smuts kan därmed tas bort lätt utan stora kraftansträngningar, samtidigt som man kan avstå från kemiska medel. Se till att putsdukarna, tvättsvamparna och liknande är absolut rena.

Använd inte glasrengöring eftersom sådana innehåller lösningsmedelsburna ämnen!

Eventuell mineralisk smuts som finns i duken, t ex sand- eller dammkorn, kan försäka repor i ytan.

Tillverkaren ger ingen garanti för sådana skador.

Se till att putsdukar och liknande rengöringsartiklar - om möjligt bomullsdukar (inga mikrofiberdukar) - har rengjorts och sköljts ur noggrant innan de används. Om mineraliskt eller metalliskt damm fastnar i putsduken medan du torkar av, måste du ständigt skölja ur duken så att inga repor kan uppstå i den högglänsande ytan.

Efter monteringen rekommenderar vi att skåpens insida rengörs med ett separat rengöringsmedel. När skåpen skruvas samman är det möjligt att metallspån bildas vilket kan orsaka repor på fronterna.

Det finns risk för att mikroskopiskt små slitagespår uppstår. Dessa repor syns mer eller mindre, beroende på färg och ljusinfall. Reparerna innebär inte att bruksvärdet försämras, utan handlar om en process som inte kan undvikas och som efter längre tids användning uppstår på alla slags högglänsytor, t ex fordon, glas eller andra möbelytor.

Sådana slitagespår kan inte reklameras.



Kiiltäväpintaisten etusarjojen hoito-ohjeet

Kiiltäväpintaisten etusarjojen ainutlaatuinen kiilto on saatu aikaan kiiltäväpintaaisella polymeerilakkalaminaatilla.

Jotta etusarjat eivät vaurioidu käsittelyssä tai kuljetuksessa, ne on suojattu suojakalvolla. Tämän kalvon saa poistaa vasta asennuksen viimeisessä vaiheessa.

Kiiltäväpintaisten etusarjojen puhdistukseen on olemassa erittäin hyviä puhdistusmahdollisuuksia, sillä pinta on kokonaan suljettu. Pintynyt lika voidaan siten puhdistaa helposti ilman suurempaa voimantarvetta ja kemiallisia aineita.

Älä käytä missään tapauksessa lasinpesuaineita, koska niissä on luottimia sisältäviä ainesosia!

Varmista ehdottomasti, että käytetyt puhdistusvälineet (liinat, sienet ja muut vastaavat) ovat täysin puhtaita.

Mahdollinen kivennäisperäinen lika, kuten hiekka ja pölyhiukkaset, voivat naarmuttaa pintaa.

Valmistaja ei vastaa tällaisista käytön aiheuttamista kulumisjälijistä.

Käytetyt puhdistusvälineet (mieluiten puuvilla-liinat, ei mikrokuituliinoja!) on ensin puhdistettava ja huuhdeltava huolellisesti. Jos puhdistusvälineeseen tulee puhdistuksen yhteydessä kivennäisperäistä tai jopa metallipölyä, on puhdistusväline huuhdeltava erittäin huolellisesti, jotta pölyhiukkaset eivät jätä jälkiä kiiltävään pintaan.

Suosittellemme puhdistamaan kaappien sisäosat asennuksen jälkeen eri puhdistusaineella. Kaappien ruuviliitoksista voi irrota metallipölyä, joka saattaa naarmuttaa etusarjojen pintaa.

Pintaan voi muodostua mikroskooppisen pieniä käyttöjälkiä. Niiden näkyvyys riippuu väristä ja valo-olosuhteista. Ne eivät kuitenkaan heikennä käyttöarvoa, vaan niitä ei voida täysin välttää pitkällä aikavälillä muidenkaan kiiltävien pintojen kuten autojen, lasien tai muiden kalusteipintojen tavoin.

Valmistaja ei hyväksy valituksia tällaisista käyttöjälijistä.





Pleieanvisninger for ultramatte fronter

Fronter med ultramat overflate utmerker seg med sin mykhet i følelse og utseende. De er slitesterke og har et svært tverrbundet funksjonssjikt. Takket være et anti-fingeravtrykksbelegg er de ekstremt robuste og har gode vedlikeholdsegenskaper.

For at frontene ikke skal få noen skader, verken under bearbeidelsen eller under transport, er de påført en beskyttelsesfolie.

Denne folien må ikke fjernes før helt på slutten av monteringen.

Ultramatte fronter karakteriseres med at de er svært enkle å rengjøre. I motsetning til andre overflater, kan forurensninger fjernes uten store problemer og uten bruk av kjemiske midler.

Bruk aldri glassrens! Det inneholder stoffer med løsningsmidler! Pass på at pussemiddelet som brukes (kluter, svamper og lignende) er ekstremt rent.

Eventuelt tilgjengelige mineralske forurensninger, som sand- eller støvkorn, kan føre til riper på overflaten.

Produzenten kan ikke ta noe ansvar for den slags bruksmerker.

Anvendt pussemiddel – helst bomullskluter (ikke mikrofiberkluter!) – må være grundig rengjort og skylt først. Hvis du plukker opp mineralsk eller metallisk støv under rengjøringen, må pussemiddelet skylles helt

ut slik at støvpartiklene ikke kan etterlate noen merker på den høyglansede flaten.

Etter montering anbefales det å rengjøre skapene innvendig med et separat pussemiddel. Når skapene skrues sammen kan det oppstå metallavslitning som kan føre til oppripping av frontene.

Det kan oppstå mikroskopisk små bruksmerker. Disse er mer eller mindre påfallende, alt etter farge og hvordan lyset treffer. De utgjør ingen reduksjon i bruksverdien, men er ikke til å unngå på høyglansflater på biler, glass eller andre møbeloverflater over tid.

Den slags bruksmerker er ingen grunn for reklamasjon.



Plejeinstruktioner til ultramatte fronter

Fronter med ultramat overflate utmärker sig ved sin bløde fornemmelse og blide udseende. De er slidbestandige og har et stærkt krydsbundet funktionslag. Takket være den innovative anti-fingerprint-belægning er de ekstremt modstandsdygtige og besidder mange fremragende plejeegenskaber.

For at fronterne ikke skal lide skade, hverken under forarbejdningen eller under transporten, er de forsynet med en beskyttende folie.

Denne folie bør først fjernes i allersidste monterings-arbejds-gang.

Ultramatte fronter utmärker sig ved særdeles gode rengøringsmuligheder, da urenheder i modsætning til andre overflader kan fjernes uden større besvær og uden brug af kemiske stoffer.

Anvend aldrig glasrens! Glasrens består af komponenter, der indeholder opløsningsmidler.

Vær særligt opmærksom på at de anvendte rengøringsmidler (klude, svampe, m.m.) er ekstremt rene.

Eventuelle eksisterende mineralske tilsmudsninger, som sand- eller støvkorn, kan ridse overfladen.

Producenten kan ikke gøres ansvarlig for sådanne brugsspor.

De anvendte pudsemidler - helst bomuldsklude (ingen mikrofiberklude!) - skal først rengøres grundigt og skylles. Skulle der ved pudsnin-gen sætte sig mineralsk eller måske metallisk støv fast, bør pudsemidlet skylles helt væk, så støvpartiklerne ikke efterlader spor på højglansfladen.

Efter montering anbefales det at rengøre skabene indvendigt med et separat rengørings-middel. Når skabene skrues sammen, kan der opstå metalspån, der kan ridse forsiderne.

Der kan opstå små mikroskopiske brugsspor. Disse er mere eller mindre synlige afhængig af farve og lysindfald. De forringer ikke brugsværdien, men kan ikke undgås i længden, som ved brug af alle højglansflader på biler, glas og andre møbeloverflader.

Sådanne brugsspor er ikke reklameringsgrund-lag.



Skötselinstruktioner för ultramatta fronter

Fronter med ultramatt yta kännetecknas av en len haptik och look. De är slitstarka och har ett högt tvärbindande funktionsskikt. Tack vare innovativ anti-fingerprint är de extremt motståndskraftiga och uppvisar enastående skötselgenskaper.

För att undvika att fronterna skadas i produktionen och transporten är de försedda med en skyddsfolie.

Denna folien ska inte dras av förrän du utfört alla andra monteringssteg.

Ultramatta fronter kännetecknas av mycket bra rengöringsmöjligheter eftersom smuts, till skillnad från andra ytor, kan tas bort lätt utan att kemiska medel krävs.

Använd inte glasrengöring eftersom sådana innehåller lösningsmedelsburna ämnen! Se till att putsdukarna, tvättsvamparna och liknande är absolut rena.

Eventuell mineralisk smuts som finns i duken, t ex sand- eller dammkorn, kan förorsaka repor i ytan.

Tillverkaren ger ingen garanti för sådana skador.

Se till att putsdukar och liknande rengöringsartiklar - om möjligt bomullsdukar (inga mikrofiberdukar) - har rengjorts och sköljts ur noggrant innan de används. Om mineraliskt eller metalliskt damm fastnar i putsduken medan du torkar av, måste du ständigt skölja ur duken så att inga repor kan uppstå i den högglansande ytan.

Efter monteringen rekommenderar vi att skåpens insida rengörs med ett separat rengöringsmedel. När skåpen skruvas samman är det möjligt att metallspån bildas vilket kan orsaka repor på fronterna.

Det finns risk för att mikroskopiskt små slitagespår uppstår. Dessa repor syns mer eller mindre, beroende på färg och ljusinfall. Reporna innebär inte att bruksvärdet försämras, utan handlar om en process som inte kan undvikas och som efter längre tids användning uppstår på alla slags högglansytor, t ex fordon, glas eller andra möbelytor.

Sådana slitagespår kan inte reklameras.



Ultramattojen etusarjojen hoito-ohjeet

Ultramatat pinnat tuntuvat ja näyttävät pehmeiltä. Ne ovat kulutuksenkestäviä ja niissä on erittäin verkottunut toimintakerros. Innovatiivisen sormenjälkiä estävän pinnoitteen ansiosta ne ovat erittäin vastustuskykyisiä ja niiden hoito-ominaisuudet ovat erinomaisia.

Jotta etusarjat eivät vaurioidu käsittelyssä tai kuljetuksessa, ne on suojattu suojaikalvolla.

Tämän kalvon saa poistaa vasta asennuksen viimeisessä vaiheessa.

Ultramattojen etusarjojen puhdistukseen on useita eri mahdollisuuksia, koska lika voidaan puhdistaa helposti ilman suurempaa voimankäyttöä ja kemiallisia aineita.

Älä käytä missään tapauksessa lasinpesuaineita, koska niissä on liuottimia sisältäviä ainesosia!

Varmista ehdottomasti, että käytetyt puhdistusvälineet (liinat, sienet ja muut vastaavat) ovat täysin puhtaita.

Mahdollinen kivennäisperäinen lika, kuten hiekka ja pölyhiukkaset, voivat naarmuttaa pintaa.

Valmistaja ei vastaa tällaisista käytön aiheuttamista kulumisjäljistä.

Käytetyt puhdistusvälineet (mieluiten puuvillaliinat, ei mikrokuituliinoja!) on ensin puhdistettava ja huuhdeltava huolellisesti. Jos puhdistusvälineeseen tulee puhdistuksen yhteydessä

kivennäisperäistä tai jopa metallipölyä, on puhdistusväline huuhdeltava erittäin huolellisesti, jotta pölyhiukkaset eivät jätä jälkiä kiiltävään pintaan.

Suosittelemme puhdistamaan kaappien sisäosat asennuksen jälkeen eri puhdistusainella. Kaappien ruuviliitoksista voi irrota metallipölyä, joka saattaa naarmuttaa etusarjojen pintaa.

Pintaan voi muodostua mikroskooppisen pieniä käyttöjälkiä. Niiden näkyvyys riippuu väristä ja valo-olosuhteista. Ne eivät kuitenkaan heikennä käyttöarvoa, vaan niitä ei voida täysin välttää pitkällä aikavälillä muidenkaan kiiltävien pintojen kuten autojen, lasien tai muiden kaluste-pintojen tavoin.

Valmistaja ei hyväksy valituksia tällaisista käyttöjäljistä.



Pleieanvisninger for lakkerte fronter

Lakkerte fronter utmerker seg med utmerkede overflateegenskaper. Topplakken er en polyuretanlakk, som skaper det visuelle og haptiske inntrykket og gjør den lakkerte overflaten motstandsdyktig.

For at frontene ikke skal få noen skader, verken under bearbeidelsen eller under transport, er de påført en beskyttelsesfolie. Denne folien må ikke fjernes før helt på slutten av monteringen. Når beskyttelsesfolien er fjernet, kan du fremdeles kjenne den kjente "lakkkluten" en kort tid. Denne vil gradvis forsvinne.

Når overflaten er herdet, er den svært motstandsdyktig. Den endelige herdingen kan ta noen dager etter at beskyttelsesfolien er fjernet, alt etter klimabetingelser. Lakkoverflatene må likevel behandles forsiktig under senere bruk. Lakkfronter utmerker seg med svært gode rengjøringsmuligheter. I motsetning til andre overflater, er de lukket og forurensninger kan fjernes uten store problemer og uten bruk av kjemiske midler.

Bruk aldri glassrens! Det inneholder stoffer med løsningsmidler! Pass på at pussemiddelet som brukes (kluter, svamper og lignende) er ekstremt rent. Eventuelt tilgjengelige mineralske forurensninger, som sand- eller støvkorn, kan føre til riper på overflaten!

Produenten kan ikke ta noe ansvar for den slags bruksmerker.

Anvendt pussemiddel – helst bomullskluter (ikke mikrofiberkluter!) – må være grundig rengjort og skylt først. Hvis du plukker opp mineralisk eller metallisk støv under rengjøringen, må pussemiddelet skylles helt ut slik at støvpartiklene ikke kan etterlate noen merker på flaten.

Etter montering anbefales det å rengjøre skapene innvendig med et separat pussemiddel. Når skapene skrues sammen kan det oppstå metallavslitning som kan føre til oppripping av frontene.

Det kan oppstå mikroskopisk små bruksmerker. Disse er mer eller mindre påfallende, alt etter farge og hvordan lyset treffer. De utgjør ingen reduksjon i bruksverdien, men er ikke til å unngå på alle overflater på biler, glass eller andre møbelloverflater over tid.

Den slags bruksmerker er ingen grunn for reklamasjon.



Plejeinstruksjoner til lakerede fronter

Lakerede fronter udmærker sig ved fremragende overfladeegenskaber. Som dæklak er der benyttet en polyurethanlak, der giver et optisk og visuelt indtryk og modstandsdygtighed til lakoverfladerne.

For at fronterne ikke beskadiges under forarbejdning eller transport, er de udstyret med en beskyttelsesfolie. Denne folie bør først fjernes i sidste monteringsarbejds-gang. Efter fjernelse af beskyttelsesfolien kan den velkendte „lakkug“ opstå i en tidsbegrænset periode. Denne aftager jævnt.

I hærdet tilstand er overfladen meget modstandsdygtig. Den endelige hærdning kan, alt efter de klimatiske forhold, vare et par dage efter at beskyttelsesfolien er fjernet. Lakoverfladen skal dog behandles varsomt ved efterfølgende brug.

Lakerede fronter udmærker sig ved gode rengøringsmuligheder, da overfladen er lukket, og i modsætning til matte overflader kan smuds fjernes uden de store kraftanstrengelser og uden brug af kemiske midler. Anvend aldrig glasrens! Glasrens består af komponenter, der indeholder opløsningsmidler. Vær særligt opmærksom på at de benyttede rengøringsmidler (klude, svampe, m.m.) er ekstremt rene. Eventuelle eksisterende mineralske tilsmudsninger så som sand- eller støvkorn kan forårsage ridser i overfladen!

Produenten påtager sig intet ansvar for sådanne brugsspor.

De anvendte pudsemidler - helst bomuldsklude (ingen mikrofiberklude!) – skal først rengøres grundigt og skylles. Skulle der ved pudningen sætte sig mineralisk eller måske metallisk støv fast, bør pudsemidlet skylles helt væk, så støvpartiklerne ikke efterlader spor på højglansfladen.

Efter montering anbefales det at rengøre skabene indvendigt med et separat rengøringsmiddel. Når skabene skrues sammen, kan der opstå metalspån, der kan ridse forsiderne.

Der kan opstå små mikroskopiske brugsspor. Disse er mere eller mindre synlige afhængig af farve og lysindfald. De forringer ikke brugsværdien, men kan ikke undgås i længden, som ved brug af alle højglansflader på biler, glas og andre møbelloverflader.

Sådanne brugsspor danner ikke grundlag for reklamationer.



Skötselinstruktioner för lackerade fronter

Lackerade fronter kännetecknas av en excellent yta. En polyuretanlack används som täcklack som skapar ett optiskt och haptiskt intryck och gör att den lackerade ytan tål nöting.

För att undvika att fronterna skadas i produktionen och transporten är de försedda med en skyddsfolie. Ta inte av skyddsfolien förrän du utfört alla monteringssteg. Efter att skyddsfolien har tagits av är det möjligt att du märker en „lackdoft“. Denna doft blir allt svagare med tiden.

I hårdat skick är ytan mycket tålig. Beroende på olika klimatförhållanden i ditt kök kan den slutgiltiga hårdningen dröja ett par dagar efter att du har dragit av skyddsfolien. Trots detta måste den lackerade ytan ändå behandlas försiktigt.

Lackfronter kännetecknas av mycket bra rengöringsmöjligheter eftersom ytan är sluten och smuts kan tas bort lätt utan att kemiska medel krävs. Använd inte glasrengöring eftersom sådana innehåller lösningsmedelsburna ämnen! Andra ytor erbjuder inte dessa fördelar. Se till att putsdukarna, tvättsvamparna och liknande är absolut rena. Eventuell mineralisk smuts, t ex sand- eller dammkorn, kan förorsaka repor i ytan!

Tillverkaren ger ingen garanti för sådana skador.

Se till att putsdukar och liknande rengöringsartiklar – om möjligt bomullsdukar (inga mikrofiberdukar) – har rengjorts och sköljts ur noggrant innan de används. Om mineraliskt eller metalliskt damm fastnar i putsduken medan du torkar av, måste du ständigt skölja ur duken så att inga repor kan uppstå i ytan.

Efter monteringen rekommenderar vi att skåpens insida rengörs med ett separat rengöringsmedel. När skåpen skruvas samman är det möjligt att metallspån bildas vilket kan orsaka repor på fronterna.

Det finns risk för att mikroskopiskt små slitagespår uppstår. Dessa repor syns mer eller mindre, beroende på färg och ljusinfall. Reporna innebär inte att bruksvärdet försämras, utan handlar om en process som inte kan undvikas och som efter längre tids användning uppstår på alla slags ytor, t ex fordon, glas eller andra möbelytor.

Sådana slitagespår kan inte reklameras.



Maalattujen etusarjojen hoito-ohjeet

Maalattujen etusarjojen pintaominaisuudet ovat erinomaiset. Peitemaalina käytetään polyuretaanimaalia, jonka avulla saadaan aikaan maalipinnan erityisen näköinen ja tuntuinen vaikutelma sekä kestävyys.

Jotta etusarjat eivät vaurioidu käsittelyssä tai kuljetuksessa, ne on suojattu suojakalvolla. Tämän kalvon saa poistaa vasta asennuksen viimeisessä vaiheessa. Suojakalvon poistamisen jälkeen voi etusarjan pinnasta lähteä lyhyen ajan maalinhajua. Se kuitenkin vähenee nopeasti.

Kovettunut pinta on hyvin kestävä. Lopullinen kovettuminen voi ilmasto-olosuhteista riippuen kestää joitakin päiviä suojakalvon poistamisen jälkeen. Maalipintaa on kuitenkin käsiteltävä varovasti myöhemmässä käytössä. Maalipintaisten etusarjojen puhdistukseen on useita eri mahdollisuuksia suljetun pinnan ansiosta. Pinttynyt lika voidaan siten puhdistaa helposti ilman suurempaa voimavaikutusta ja kemiallisia aineita. Älä käytä missään tapauksessa lasinpesuaineita, koska niissä on liuottimia sisältäviä ainesosia. Varmista ehdottomasti, että käytetyt puhdistusvälineet (liinat, sienet ja muut vastaavat) ovat täysin puhtaita. Mahdollinen kivennäisperäinen lika, kuten hiekka ja pölyhiukkaset, voivat naarmuttaa pintaa!

Valmistaja ei vastaa tällaisista käytön aiheuttamista kulumisjärjistä.

Käytetyt puhdistusvälineet (mieluiten puuvilla-liinat, ei mikrokuituliinoja!) on ensin puhdistettava ja huuhdeltava huolellisesti. Jos puhdistusvälineeseen tulee puhdistuksen yhteydessä kivennäisperäistä tai jopa metallipölyä, on puhdistusväline huuhdeltava erittäin huolellisesti, jotta pölyhiukkaset eivät jätä jälkiä kiiltävään pintaan.

Suosittellemme puhdistamaan kaappien sisäosat asennuksen jälkeen eri puhdistusaineella. Kaappien ruuviliitoksista voi irrota metallipölyä, joka saattaa naarmuttaa etusarjojen pintaa. Pintaan voi muodostua mikroskooppisen pieniä käyttöjälkiä. Niiden huomattavuus riippuu väristä ja valo-olosuhteista. Ne eivät kuitenkaan heikennä käyttöarvoa, vaan niitä ei voida täysin välttää pitkällä aikavälillä muidenkaan pintojen kuten autojen, lasien tai muiden kaluste-pintojen tavoin.

Valmistaja ei hyväksy valituksia tällaisista käyttöjärjistä.



Pleieanvisninger for fronter i ekte tre

Fronter i ekte tre er fremstilt av nøye utvalgt finér og trevirke som er påført både beskyttende og utjevnende lakk. Vokseforskjellene i farge og struktur i treverket verken kan eller bør jevnes helt ut.

Naturens individualitet kommer til uttrykk i karakteristikkene som finérens retning, kvister og fargeforskjeller.

Ulik belysning kan også føre til synlige fargeforskjeller. Ulik lys- og solinnstråling kan over tid føre til faktiske fargeforandringer. Det kan derfor ikke utelukkes at det er differanser i forhold til maler og utstillingskjøkken. Etterkjøp vil kun være tilnærmet like i farge og struktur.

Fronter i ekte tre er konstruert for et inneklimate mellom 15 og 25 grader Celsius og 45 til 55 % relativ luftfuktighet. Treverk jobber! Et vesentlig tørrere inneklimate kan føre til tørkesprekker, et vesentlig fuktigere klima kan føre til oppsvulminger.

Lakkeringen av fronter i ekte tre gjør dem enkle å vedlikeholde med kommersielle og milde rengjøringsmidler.

På grunn av frontenes åpne porer må flekker aldri få tørke inn!

Rester av flekker kan fjernes med en varm grønnåpeløsning og en myk bomulls- eller skinnfille som ikke loer. Tørk av med rent, lunkent vann og tørk tørt! Ved ekstra store flekker kan det brukes Bref-Power fettløsende middel fra firmaet Henkel.

Ikke bruk mikrofiberkluter eller magiske svamper. Disse inneholder ofte fine slipepartikler som kan ripe opp overflatene.



Plejeinstruksjoner til fronterne med ægte træ

Fronterne, der er dækket med ægte træ i ud-søgt finér og heltræ, er desuden forsynet med en beskyttende og egaliserende lakering. Træets changerende farve- og strukturforskelle kan og skal ikke udlignes fuldstændigt. Naturens individualitet kommer til udtryk i karakteristika som finérens linjer, grenethed og farvevariation.

Forskellige belysningsforhold giver forskellige variationer i farverne. Forskellige lys- og solindfald kan med tiden føre til faktiske farveændringer. Forskelle i forhold til prøver og udstillingskøkkener kan derfor ikke udelukkes. Derfor kan der kun opnås en tilnærmet ensartethed i farve og struktur ved efterfølgende tilkøb.

Fronter af ægte træ er tilpasset et rumklima fra 15 til 25 grader celsius og en relativ luftfugtighed fra 45 til 55 %. Træ arbejder! Hvis rumklimaet er væsentligt tørrere, kan der opstå revner, og hvis rumklimaet er væsentligt fugtigere, kan træet svulme op.

Lakeringen af fronterne med ægte træ gør det muligt at pleje møblerne med almindelige rengjøringsmidler.

På grund af åbne porer i forsiden bør pletter aldrig tørre ind!

Rester efter pletter kan fjernes med en varm opløsning af brun sæbe og en blød og frugfri klud af bomuld eller læder. Tør derefter af med en klud, der er vredet op i rent, lunkent vand! Ved særligt hårdnakkede pletter kan man anvende Bref-Power-fedtopløser fra firmaet Henkel.

Brug ikke mikrofiberklude eller skuresvampe. Disse indeholder hyppigt små slibepartikler, der kan ridse overfladen.





Skötselinstruktioner för fronter i äkta trä

Fronter i äkta trä består av faner och annat virke som valts ut noggrant. Fronterna har försetts med en både skyddande och egaliserande lackering. Färg- och strukturskillnader i träet, som uppstått naturligt, kan inte och bör inte utjämnas komplett.

Den naturliga individualiteten syns i form av ådringar i faneret, kvistighet och färgvariationer.

Även olika slags belysningar kan ge upphov till skenbart olika färgnyanser. Varierande ljus och solstrålning under längre tid kan leda till förändringar i färgen. Av denna anledning kan vi inte helt utesluta avvikelser jämfört med provtytor och utställningskök. Kompletterande delar som köps i efterhand kan endast ha snarlika färger och strukturer.

Fronter i äkta trä är avsedda för ett rumsklimat mellan 15 och 25°C och 45 till 55 % relativ luftfuktighet. Trä är ett levande material! Ett väsentligt torrare rumsklimat kan leda till att materialet spricker, ett fuktigare klimat till att det sväller.

Tack vare att fronterna i äkta trä har lackerats kan de utan vidare torkas av med ett vanligt milt rengöringsmedel för hushållsbruk.

På grund av de öppna porerna i fronterna får man aldrig låta fläckar torka in!

Rester av fläckar kan tas bort med en varm såplösning och en mjuk, luddfri bomullsduk eller en läderduk. Torka därefter av med klart, ljummet vatten - och torrorka till slut! Vid särskilt svåra fläckar kan du använda Bref-Power-fettlösare från Henkel.

Använd inga mikrofiberdukar eller rengöringskuddar. Dessa innehåller ofta fina slippartiklar som kan förorsaka repor i ytan.



Aidosta puusta valmistettujen etusarjojen hoito-ohjeet

Aidosta puusta valmistetut etusarjat koostuvat valikoiduista vanereista ja puusta, jotka on maalattu samalla suojaavalla ja tasoitavalla maalilla. Puun värin ja rakenteen eroja ei pystytä eikä halutakaan poistaa täysin.

Luonnollinen yksilöllisyys korostuu puun ominaisuuksissa kuten viilutus, oksaisuus ja värivaihtelut.

Myös erilaiset valaistukset voivat aiheuttaa näennäisiä värieroja. Erilaiset valo- ja aurinko-olosuhteet voivat ajoittain aiheuttaa todellisia värimuutoksia. Poikkeavuuksia malleihin ja esittelykeittäisiin verrattuna ei sen vuoksi voida poissulkea. Väritään ja rakenteeltaan täydellisesti sopivia kappaleita ei voida taata jälkiostoissa.

Aidosta puusta valmistetut etusarjat on tarkoitettu 15-25 °C:n huoneenlämpötilaan ja 45-55 %:n suhteelliseen ilmankosteuteen. Puu elää! Huomattavasti kuivempi huoneilmasto voi johtaa kuivahalkeamiin ja huomattavasti kosteampi ilmasto turpoamiseen.

Aidosta puusta valmistettujen etusarjojen maalipinta mahdollistaa yksinkertaisen hoidon tavallisilla miedoilla puhdistusaineilla.

Etusarjan huokoisuuden vuoksi tahrojen ei saa koskaan antaa kuivua puun pintaan!

Tahrat voidaan poistaa lämpimällä saippualliuoksella ja pehmeällä nukkaamattomalla puuvilla- tai nahkaliinalla. Pyyhi sen jälkeen puhtaalla ja haalealla vedellä, ja pyyhi lopuksi kuivaksi! Erityisen pinttyneisiin tahroihin voidaan käyttää Henkelin Bref-Power-rasvanpoistoainetta.

Älä käytä mikrokuituliinaa tai kovapintaista puhdistussientä. Ne sisältävät usein pieniä hiomahiukkasia, jotka voivat naarmuttaa pintaa.

Pleieanvisninger for benkeplater generelt

Benkeplater må i prinsippet ikke brukes som skjæreflater. Knivsnitt i ethvert materiale, også de med harde belegg, kan føre til hakk i platen. Bruk skjæreunderlag av tre, plast, granitt eller lignende.

Service av porselen og steingods har en kant som ikke er glasert på undersiden. Hvis disse skyves over benkeplaten, kan det lett føre til riper.

Ved dype, matte dekorér kan det oppstå glimter i daglig bruk hvis gjenstander skyves over flatene.

Varme gryter, panner eller andre varme gjenstander må ikke settes ned på benkeplaten.

Bruk alltid et gryteunderlag!

Benkeplatene kan vedlikeholdes med kommersielle rengjøringsmidler (ingen skurende midler!). Alt etter forurensningsgrad påføres dette fortynnet med litt vann. Bruk en myk klut.

Aggressive rengjøringsmidler, som kalkfjerningsmiddel og rens for kaffetrakter kan påvirke benkeplaten. De må ikke havne på benkeplaten. Hvis dette skulle skje, må det fjernes omgående med en fuktig klut.

I prinsippet gjelder følgende: Væskeansamlinger på benkeplatene, særlig i limfugene, må fjernes umiddelbart.

Plejeinstruktioner til bordplader generelt

Principielt bør bordplader ikke anvendes til at skære på, da knivsnit kan efterlade hakker i alle materialer og således også i hårdt laminat. Skærebrætter af træ, kunststof, granit o.a. er nyttige.

Porcelæn- og stentøjsservice har en uglaseret kant på undersiden. Flytning på bordpladen kan derfor let forårsage ridser.

På dybmatte dekorér kan der under den daglige brug opstå blanke områder ved, at genstande skubbes hen over overfladen.

Varme gryder, pander eller andre varme genstande må ikke sættes på bordpladen.

Du skal altid bruge en bordskåner til dette!

Bordpladerne plejes med almindelige husholdningsrengøringsmidler (ingen skuremidler). Der må heller ikke bruges større mængder sulfo eller anden opvaskemiddel til rengøring, da dette kan danne en fedtet hinde på overfladen. Sulfo skal minimeres, ved brug af dette skal der efterfølgende vaskes af med rent vand, og en hård hånd ved de pletter som er. Alt efter tilsmudsningsgrad påføres De dette, fortyndet med en smule vand. Brug en blød klud. Aggressive rengøringsmidler som afkalker og kaffeautomatrens kan ødelægge arbejdspladen. De må ikke komme ud på bordpladen. Hvis dette alligevel sker, skal det straks fjernes med en fugtig klud.

Grundlæggende gælder: Stående væsker på bordplader, især på limfuger, bør fjernes omgående.



Allmänna skötselinstruktioner för bänkskivor

Använd aldrig bänkskivorna som skärbräde eftersom knivar kan förorsaka skäror i alla slags material, alltså även i en hård yta av laminat. Skärbräden av trä, plast, granit eller liknande material är lämpliga.

Föremål av porslin och stengods har en oglaserad kant på undersidan. Om dessa föremål dras över bänkskivan kan repor snabbt uppstå.

Med våra djupmatta dekorer är det möjligt att glänsande fläckar uppstår i den dagliga användningen när föremål skjuts över ytan.

Ställ inga varma kastruller, stekjärn eller andra heta föremål direkt på bänkskivan.

Använd alltid kastrullunderlägg!

Bänkskivorna kan rengöras med vanligt rengöringsmedel för hushållsbruk (använd dock inget skurmedel). Beroende på nedsmuts-

ningsgrad kan du använda ett rengöringsmedel som förtunnats med en aning vatten. Använd en mjuk duk.

Aggressiva rengöringsmedel, t ex avkalkningsmedel och rengöringsmedel för kaffebyggare, kan skada bänkskivan. Dessa medel får inte komma i kontakt med bänkskivan. Om detta ändå skulle inträffa ska medlen genast torkas upp med en fuktig duk.

Viktigt: Vätska på bänkskivor, särskilt på limfogar, måste du genast torka bort.

Työtasojen yleisiä hoito-ohjeita

Työtasoja ei tule käyttää leikkuualustana, sillä veitsi jättää jälkiä kaikkiin materiaaleihin, myös kovaan laminoituun pinoitteeseen. Käytä erilisiä leikkuualustoja esim. puusta, muovista tai graniitista.

Posliini- ja kiviastioiden alapuolella on lasittamaton reunna. Työntäminen työtasolla voi aiheuttaa pieniä naarmuja.

Huippumattoihin pintoihin voi syntyä päivitäisessä käytössä kiiltäviä kohtia, jos esineitä liu'utetaan pintaa pitkin.

Työtasolle ei saa asettaa kuumia kattiloita, paistinpannuja tai muita kuumia esineitä.

Käytä kukkaruukkujen alla aina aluslautasta!

Työtasot voidaan puhdistaa tavallisilla puhdistusaineilla (älä käytä hankaavia aineita!). Ohenna puhdistusainetta hieman vedellä pintojen likaisuudesta riippuen. Käytä pehmeää liinaa.

Syövyttävät puhdistusaineet, kuten kalkinpoistoaineet ja kahviautomaattien puhdistusaineet, saattavat vaurioittaa työtasoja. Niitä ei saa joutua työtasoille. Jos syövyttävää ainetta kuitenkin joutuu työtasolle, pyyhi se heti kostealla liinalla.

Pääsääntöisesti on muistettava: Työtasoille ja erityisesti liimasaumoihin vuotanut neste on poistettava välittömästi.



Hengsler og føringskinner

Hengsler og føringskinner på skuffer og uttrekk er vedlikeholdsfrie.

Bestikkinnsatser

Bestikkinnsatser kan tas ut for rengjøring. Rengjør disse med et mildt rengjøringsmiddel.

Pleieanvisninger for platetopper og oppvaskkummer av rustfritt stål

Platetopper og oppvaskkummer av rustfritt stål, plast eller i emaljert utførelse rengjøres med en fuktig klut tilsatt litt oppvaskmiddel.

Vanskelige vannflekker kan fjernes med kommersielle rengjøringsmidler eller vanlig husholdningseddik.

Følg også de spesielle instruksjonene fra produsentene av apparater og oppvaskkum.

Pleieanvisninger for keramiske glassplattetopper

Smuss som ikke er fastbrent fjernes med en fuktig klut uten rengjøringsmiddel.

Vanskelige flekker, kalk- og vannflekker, og metallisk glinsende gryteavslitning fjernes med en spesialrens som produsenten har anbefalt, som f.eks. Cerafix, Stahlfix osv.

Hængsler og udtrækskinner

Hængsler, styreskinner i skuffer og udtræk er vedlikeholdelsesfrie.

Bestikindsatser

Bestikindsatserne kan tages ud og rengøres. Disse rengøres mest hensigtsmæssigt med et mildt rengøringsmiddel.

Plejeinstruktioner til kogeplader og vaske

af rustfrit stål, emaljeret eller af kunststof bør rengøres med en fugtig klud med tilsætning af opvaskemiddel.

Hårdnakkede vandpletter kan fjernes med et almindeligt rengøringsmiddel eller husholdningseddike.

I den forbindelse skal der ubetinget tages hensyn til de særlige anvisninger fra apparatets fabrikant.

Plejeinstruktioner til glaskeramiske kogeplader

Ikke fastbrændt snavs fjernes med en fugtig klud, uden rengøringsmiddel.

Hårdnakked snavs, kalk- og vandaflejringer og metallisk glinsende grydemærker fjernes med det specialrengøringsmiddel som fabrikanten anbefaler, f.eks. Cerafix, Stahlfix, osv.

Fastbrændte rester fjernes lettest i varm tilstand med en skraber med klinge, der kun er egnet til glaskeramik.

Vær opmærksom på at sukker eller sukkerholdig mad (f.eks. marmelade) ikke brænder fast i kogezoneerne!

Fjern omgående disse rester med en fugtig klud!

Tag ubetinget hensyn til særlige anvisninger fra apparatets fabrikant.

Plejeinstruktioner til elektriske apparater generelt

Til pleje og betjening af Deres elektriske apparater bør De ubetinget overholde de særlige anvisninger fra fabrikanterne.

Gångjärn och utdragsskenor

Gångjärn, styrskenor i utdragslådor och utdrag är underhållsfria.

Bestickinsatser

Bestickinsatserna kan tas ut för rengöring. Rengör helst dessa delar med ett mildt rengöringsmedel.

Skötselinstruktioner för spishällar och diskhoar

Spishällar och diskhoar av rostfritt stål, emalj eller av plast bör rengöras med vatten med en aning diskmedel.

Svåra vattenfläckar kan tas bort med ett normalt rengöringsmedel eller normal hushållsättika.

Beakta de särskilda instruktioner som har utgetts av tillverkarna av utrustningar och diskhon.

Skötselinstruktioner för glaskeramisk spishällar

Matrester som inte bränt fast kan tas bort med en fuktig trasa utan rengöringsmedel.

Ingrodda matrester, kalk- och vattenfläckar, även glänsande metall som nöts av från kast-ruller, kan tas bort med speciella rengöringsmedel som rekommenderas av tillverkaren.

Rester som bränt fast går lättast att ta bort medan de fortfarande är varma. Använd en skrapa med ett rakblad och som endast är avsedd för glaskeramik.

Se till att inget socker eller sockerhaltig mat (tex marmelad) kan brännas vid i närheten av plattorna!

Ta genast bort dessa rester med en fuktig trasa!

Beakta de särskilda instruktionerna som har utgetts av tillverkarna av utrustningarna.

Allmänna skötselinstruktioner för elutrustningar Beakta särskilda de instruktioner

Beakta tillverkarens särskilda instruktioner för skötsel och användning av elutrustningar.

Saranat ja vetokiskot

Saranoita ja laatikoiden ja ulosvedettävien laatikoiden vetokiskoja ei tarvitse huoltaa.

Aterinlaatikot

Aterinlaatikot voidaan poistaa laatikosta puhdistamista varten. Puhdista ne mieluiten miedoilla puhdistusaineilla.

Keittotasojen ja pesuultaiden hoito-ohjeet

Jaloteräksiset, emaloidut tai muoviset keittotasot ja pesuultaat tulee puhdistaa kostealla liinalla ja pesuaineella.

Pinttyneet vesitahrat voidaan poistaa tavallisella puhdistusaineilla tai normaalilla etikkapitoisella puhdistusaineella.

Noudata tämän suhteen ehdottomasti laite- ja pesuallasvalmistajan antamia erillisiä ohjeita.

Keraamisten keittotasojen hoito-ohjeet

Kiinni palamaton lika voidaan poistaa kostealla liinalla ilman puhdistusainetta.

Pinttynyt lika, kalkki- ja vesitahrat, myös metallisesti kiiltävät kattilajäljet voidaan poistaa valmistajan suosittamalla erikoispuhdistusaineilla, kuten Cerafix, Stahfix jne.

Kiinnipalaneet jäämät voidaan parhaiten poistaa niiden vielä ollessa kuumia sellaisella par-

takoneen terän sisältävällä kaapimella, joka on tarkoitettu vain lasikeramiikalle.

Varo, ettei keittoalueilla pala sokeria tai sokeripitoisia aineita (esim. marmeladia)!

Poista nämä jäämät välittömästi kostealla liinalla!

Noudata tämän suhteen ehdottomasti laitevalmistajan erityisiä ohjeita.

Sähkölaitteiden yleisiä hoito-ohjeita

Noudata sähkölaitteiden hoidon ja käytön suhteen ehdottomasti laitevalmistajan erityisiä ohjeita.

Anvisninger for damp og varme

Sørg for tilstrekkelig ventilasjon ved matlaging slik at damp som oppstår ikke kan kondensere på møbeldeler.

Bruk et avtrekk på riktig effektivnivå! Noen avtrekk og kjøkkenvifter er utstyrt med en etterløpsfunksjon. Disse fortsetter å gå en tidsbegrenset periode etter utkobling for å "blåse fri" systemene, særlig for vann og damp. Etterløpsfunksjonen må i prinsippet ikke slås av, heller ikke tidvis. Innvendig tørking er viktig.

Unngå at vann skvulper over.

Ikke åpne oppvaskmaskinen før ca. **20 minutter etter at programmet er ferdig**, slik at dampen i apparatet kan kondensere.

Ikke bruk kaffetraktere, vannkokere og brødrister under veggskapene. Dampen som kommer ut og temperaturen kan føre til permanent skade på møblene.

Sett heller ikke varme gryter eller andre varme gjenstander på benkeplatene eller andre møbeldeler uten beskyttende underlag.

Kontroller av og til overflatetemperaturen på sidekantene til døren til stekeovnen. Så lenge kantene fremdeles kan berøres med fingertuppene, er varmeavgivelsen i orden. Hvis ikke må dørens tetthet kontrolleres av apparatprodusentens kundeservice.

Dører til stekeovner eller oppvaskmaskiner må ikke stå på gløtt for lufting. Varmen og fuktigheten fra apparatene kan føre til varmeskader og oppsvulming på tilgrensende møbeldeler.

Følg også de spesielle instruksjonene fra produsentene av elektriske apparater og innebygde hvitevarer!

Instruksjoner vedrørende damp og varme

Sørg for tilstrekkelig udluftning under madlavningen og for at opstået damp ikke kan kondensere på møbeldelene.

Emhætten skal prinsipielt brukes med det passende effektivniveau! Visse emhætter og udsugningsanordninger har efterløb. Det vil sige, at de fortsætter med at køre i en begrænset periode, efter at de faktisk er slukket, for at „blåse systemerne fri“, især for vand eller damp. Undlad at slukke for dette efterløb, eller gør det højest en gang imellem. Den indvendige tørring er vigtig.

Undgå vand der koger over.

Åbn først opvaskemaskinen ca. **20 minutter efter programslut**, så dampen kan kondensere i maskinen.

Benyt ikke kaffemaskine, elkedel eller brødrister under overskabene. Den udsivende damp og temperaturen kan på sigt skade møblerne.

Stil ikke varme gryder eller andre varme genstande fra Dem uden beskyttende underlag på bordpladerne eller andre møbeldele.

Kontroller fra tid til anden overflatetemperaturen på sidekanten ved ovndøren. Så længe kanten kan berøres med fingerspidserne, er varmeavgivelsen i orden. Hvis ikke, må ovndørens tæthed kontrolleres af fabrikantens kundeservice.

Ovne- eller opvaskemaskinedøre må ikke åbnes på klem for ventilation, da den udstømmende varme og fugtighed kan give varmeskader eller få de tilstødende skabe til at svulme op.

Tag også især hensyn til de særlige anvisninger fra fabrikanterne af de elektriske apparater og indbygningsdele!



Information om ånga och värme

Se till att du har tillräcklig ventilation när du laggar mat så att ingen ånga kan kondensera på köksmöblerna.

Använd alltid köksfläkten med lämplig effekt. Vissa köksfläktar och hållfläktar har en efterkörningsfunktion. Dessa fortsätter att köra under begränsad tid efter att de slagits ifrån så att systemet kan "friblåsas" särskilt väl från vatten och ånga. Avaktivera inte efterkörningen och stäng inte av den under en viss tid. Det är viktigt att insidorna blir torra.

Undvik att vatten skvimper över.

Öppna inte diskmaskinen förrän ungefär **20 minuter efter att diskprogrammet har avslutats**. Därmed kan ångan först kondensera i maskinens inre.

Använd inte kaffebryggare, vattenkokare eller brödrost under väggskap. På lång sikt kan ångan som tränger ut samt den höga temperaturen skada köksmöblerna.

Ställ inga varma kastruller eller andra heta föremål direkt på bänkskivor eller andra möbler.

Kontrollera då och då temperaturen vid ugnsluckans sidokant. Så länge du fortfarande kan röra vid kanten med en fingertopp är värmeavgivningen inte för hög. Om temperaturen är för hög måste du låta tillverkarens kundtjänst kontrollera luckans tätning.

Luckor till ugnar och diskmaskiner får inte öppnas till hälften i snett läge för ventilation. Värme och fukt som strömmar ut kan leda till att angränsande möbler skadas eller sväller upp.

Beakta de särskilda instruktionerna från tillverkarna av elutrustningar och inbyggnadsdelar.

Höyryä ja lämpöä koskevat ohjeet

Huolehdi ruoanlaiton yhteydessä riittävästä tuuletuksesta ja siitä, että höyry ei pääse kondensoitumaan kalusteissa.

Käytä aina liesituuletinta sopivalla voimakkuudella! Joissakin liesituulettimissa ja upotetuissa liesituulettimissa on varusteena jälkikäynti. Ne toimivat sammuttamisen jälkeen rajoitetun ajan „puhallettaakseen” järjestelmät puhtaiksi erityisesti vedestä ja höyrystä. Älä kytke jälkikäyntiä pois päältä edes ajoittain. Sisäinen kuivaus on tärkeää.

Vältä yliroiskuvaa vettä.

Avaa astianpesukone vasta noin **20 minuutin kuluttua ohjelman päättymisestä**, jotta höyry kondensoituu laitteen sisällä.

Älä käytä kahvinkeitintä, vedenkeitintä tai leivänpaahdinta seinäkaappien alapuolella. Laitteista lähtevä höyry ja lämpö voivat pitkällä aikavälillä vahingoittaa kalusteita.

Älä aseta kuumia kattiloita tai muita kuumia esineitä työtasolle tai muille kalusteosille ilman alustaa.

Tarkista säännöllisesti pintalämpötila uuninluukun sivureunassa. Lämpötila on hyväksyttävä, jos reunaa voidaan vielä hyvin koskea sormenpäällä. Jos näin ei ole, on laitevalmistajan asiakaspalvelun tarkastettava luukun tiiviyttä.

Uunin- ja astianpesukoneenluukua ei saa jättää raolleen auki tuulettamista varten, sillä ulosvirtaava lämpö ja kosteus voivat johtaa lämpövaurioihin ja turpoamiseen viereisissä kalusteissa.

Noudata erityisesti sähkölaitteiden ja kalusteosien valmistajien erityisiä ohjeita!



Generelle tips og sikkerhetsinstruksjoner

Omgang med vann, høye temperaturer, vanddamp og fuktighet er del av arbeidet på kjøkkenet. I tillegg kan mange næringsmidler forårsake kraftige flekker.

Moderne møbelmaterialer er bestandig mot de fleste belastningene, men det finnes grenser basert på de spesifikke materialeegenskapene.

For at du skal kunne ha glede av kjøkkenet ditt i lang tid, må du følge noen små, men viktige tips:

Kjøkkenet må stå i et normalt klimatisert rom. Dette gjelder både for temperatur og for luftfuktighet. Møblene er konstruert for et inneklima mellom 15 og 25 grader Celsius og 45 til 55 % relativ luftfuktighet. Et markant tørrere inneklima kan føre til tørkesprekker og forskyvninger, et markant fuktigere klima kan føre til oppsvulminger, deformeringer og mugg.

Kontroller overløpet for kondens i kjøleskapet regelmessig så det ikke oppstår frost eller overløp.

Elektriske og sanitære installasjoner skal kun utføres av tilsvarende fagfolk. Få fagfolk til å kontrollere installasjonene regelmessig!

Generelle tips og sikkerhedsinstruktioner

Til køkkenarbejde hører omgangen med vand, høje temperaturer, vanddamp, fugt og væde. Derudover forårsager mange levnedsmidler kraftige pletter.

Moderne møbelmaterialer er ganske vist bestandige over for de fleste krav, men der findes dog grænser, som skal findes i de specifikke materials egenskaber.

For at De kan have glæde af Deres nye køkken i lang tid, bør De tage hensyn til nogle få - men vigtige tips:

Køkkenet bør stå i et normalt luftkonditioneret rum. Dette gælder både for temperaturen men også især for luftfugtigheden. Møblerne er tilpasset et rumklima fra 15 til 25 grader celsius og en relativ luftfugtighed fra 45 til 55 %. Hvis rumklimaet er væsentligt tørrere, kan der opstå revner og kastninger, og hvis rumklimaet

er væsentligt fugtigere, kan træet svulme op, forstrække sig og angribes af skimmel.

Kontrollér regelmæssigt overløbet af kondensvandet i Deres køleskab, således at der ikke kan opstå tilisning eller overløb af kondensvandet.

Elektriske - og sanitære installationer bør kun udføres af uddannet fagpersonale. Lad jævnligt en fagmand kontrollere disse installationer!

Allmänna tips och säkerhetsanvisningar

Arbetsuppgifterna i köket är förknippade med vatten, höga temperaturer, vattenånga, fukt och väta. Dessutom kan många olika slags livsmedel bilda kraftiga fläckar.

Moderna möbelmaterial tål visserligen de flesta påfrestningar, men det finns ändå gränser som är beroende av de specifika materialegenskaperna.

För att du ska få glädje av ditt nya kök under många år framöver måste du beakta ett par viktiga tips:

Köket måste stå i ett normalt klimatiserat rum. Detta gäller för såväl temperatur som luftfuktighet. Möblerna är avsedda för ett rumsklimat mellan 15 och 25°C och 45 till 55 % relativ luftfuktighet. Ett väsentligt torrare rumsklimat kan

leda till att materialet spricker eller blir skevt, ett fuktigare klimat till att det sväller, bågnar eller börjar mögla.

Kontrollera regelbundet överloppet till kondensvatten i kylskåpet. Det är viktigt att kondensvattnet inte fryser till eller rinner över.

El- och VVS-installationer får endast utföras av behöriga installatörer. Låt en behörig installatör kontrollera dessa installationer med jämna mellanrum.

Yleisiä ohjeita ja turvallisuusohjeita

Keittiössä käsitellään vettä, minkä lisäksi keittiössä esiintyy korkeita lämpötiloja, vesihöyryä, kosteutta ja märkyyttä. Lisäksi monet elintarvikkeet aiheuttavat voimakkaita tahroja.


Modernit kalustemateriaalit kestävät useimpia niihin kohdistuvia rasituksia, mutta kuitenkin on huomioitava erityiset rajoitukset, jotka johtuvat erityisistä materiaaliominaisuuksista.


Jotta sinulle on mahdollisimman pitkään iloa uudesta keittiöstäsi, noudata seuraavia muutamia, mutta tärkeitä ohjeita:


Keittiön on oltava normaalisti ilmastoidussa tilassa. Tämä koskee sekä lämpötilaa että erityisesti ilmakeuhetta.


Tarkista säännöllisesti lauhdeveden muodostuminen jääkaapissa, jotta lauhdevesi ei jäädy eikä vuoda yli.

Vain alan koulutuksen saanut ammattihenkilöstö saa suorittaa sähkö- ja putkiasennukset. Tarkastuta asennukset alan ammattilaisella säännöllisesti!


 Kjøkkenet må bare brukes på tiltenkt vis. Ved feil bruk er det fare for personskader eller materielle skader.


 Ikke sett deg eller stå på benkeplatene, underskap eller benker. Ikke la barn oppholde seg på kjøkkenet uten tilsyn hvis det er fare for at de kan slå på elektriske apparater.


 KIngen – særlig små barn – må kripe inn i skap. Dørene kan lukkes automatisk. Disse kan muligens være vanskelige eller umulige å åpne innenfra.


 KIkke heng i veggskapene! Ved feil belastning er det fare for at disse kan falle ned.

Forsiktig, fare for personskader!


 KFjern aldri de medfølgende og monterte sikringstiltakene fra produsenten, som veltesikring, avstandsholdere eller lignende. Obs, livsfare.


 KVeggskap henges vanligvis opp på en festeskinne. Ikke len deg mot enkle veggskap. Det er fare for at de kan skli!


 KIkke demonter noen beslag!
Obs, fare for personskader!


 KAvbryt strømtilførselen før du skifter pærer eller rengjør elektriske apparater.
Obs, livsfare!

Alle kjøkken har en produkt-ID-kode (PIC). Dette er plassert inni skapet under oppvaskummen av monteringspersonalet.


 KØkkener må kun brukes til deres formål. Ved ukorrekt bruk er der risiko for kvæstelser eller materielle skader.


 Stil eller sæt Dem ikke på køkkenbordpladen, uderskabe eller sideboards. Lad ikke børn være uden opsyn i køkkenet, hvis der er fare for, at de kan tænde for de elektriske apparater.


 Ingen - især ikke børn - må kravle ind i skabene, da dørene kan lukke sig automatisk. Disse kan muligvis slet ikke eller kun vanskeligt åbnes indvendigt fra.


 Hæng ikke i overskabene! Ved uheldig belastning er der fare for, at de falder ned.

Forsiktig fare for skade!

 Fjern aldrig de medfølgende og monterede sikkerhedsforanstaltninger fra producenten såsom væltesikringer, afstandsholdere eller lignende. **Giv agt: livsfare.**

 Overskabe hænges normalt op på en fastgørelsesskinne. Læn Dem ikke op ad overskabe, der hænger alene. Der er risiko for at de flytter sig.


 Afmonter ikke beslagene!
Forsiktig, fare for skade!


 Afbryd strømtilførselen før De skifter lyskilder ud og ved rengøringen af elektriske apparater.


Forsiktig, livsfare!

Hvert køkken er udstyret med en produkt-identifikationskode (PIC). Den er blevet placeret inde i skabet under vasken af montagepersonalet.


Köken får endast användas till avsett syfte. Om köket används till andra ändamål finns det risk för personskador eller materiella skador.

 Ställ dig inte och sätt dig inte på bänkskivor, underskåp eller fristående skåp. Låt aldrig barn uppehålla sig utan uppsikt i köket om det finns risk för att de slår på elutrustning.


 Inga personer - särskilt barn - får lov att krypa in i skåp eftersom luckorna kan stängas automatiskt. Det finns risk för att dessa luckor inte går att öppna från insidan eller att mycket kraft krävs för att få upp luckan.


 Häng dig inte på väggskåp! Vid ej avsedd belastning finns det risk för att skåpet lossnar.

Varning! Risk för att du skadar dig!


 Ta aldrig bort bifogade eller monterade säkerhetsåtgärder från tillverkaren, t.ex. tipsskydd, distanshållare eller liknande.

Varning! Livsfara!

 I normalfall hängs väggskåp på en monteringskena. Luta dig inte mot väggskåp som hänger separat. Det finns risk för att skåpet glider iväg!


 Demontera inga beslag!


Varning! Risk för att du skadar dig!


 Bryt strömförsörjningen innan du byter ut glödlampor samt innan du rengör elutrustningar.


Varning! Livsfara!

Varje kök är försett med en produktidentifikationskod (PIC). Denna har placerats inuti diskbänksskåpet av monteringspersonalen.


 Keittiötä saa käyttää ainoastaan asianmukaisesti. Asiatomasta käytöstä voi seurata loukkaantumis- tai ainevahinkovaara.


 Älä seiso tai istu työtason, alakaappien tai sivutasojen päällä. Älä anna lasten olla valvomatta keittiössä, jos on olemassa vaara, että he käynnistävät sähkölaitteita.

 Kaappien sisälle ei saa mennä - tämä koskee erityisesti lapsia - sillä ovet voivat sulkeutua automaattisesti. Niiden avaaminen sisältä käsin voi olla mahdollista tai hankalaa.

 Älä roiku seinäkaapeista! Seinäkaapit voivat pudota, jos niitä kuormitetaan liikaa.


Huomautus, loukkaantumisvaara!

 Älä koskaan poista mukana toimitettuja ja asennettuja valmistajan varmistustoimia, kuten kaatumisvarmistuksia, välinpidikkeitä tai vastaavia. **Huomio, hengenvaara.**

 Seinäkaapit kiinnitetään tavallisesti kiinnityskiskoon. Älä nojaa yksittäisiin seinäkaappeihin. Ne voivat siirtyä paikaltaan!

 Älä irrota heloja!

Huomautus, loukkaantumisvaara!

 Katkaise virta ennen lamppujen vaihtamista ja sähkölaitteiden puhdistamista. **Huomautus, hengenvaara!**

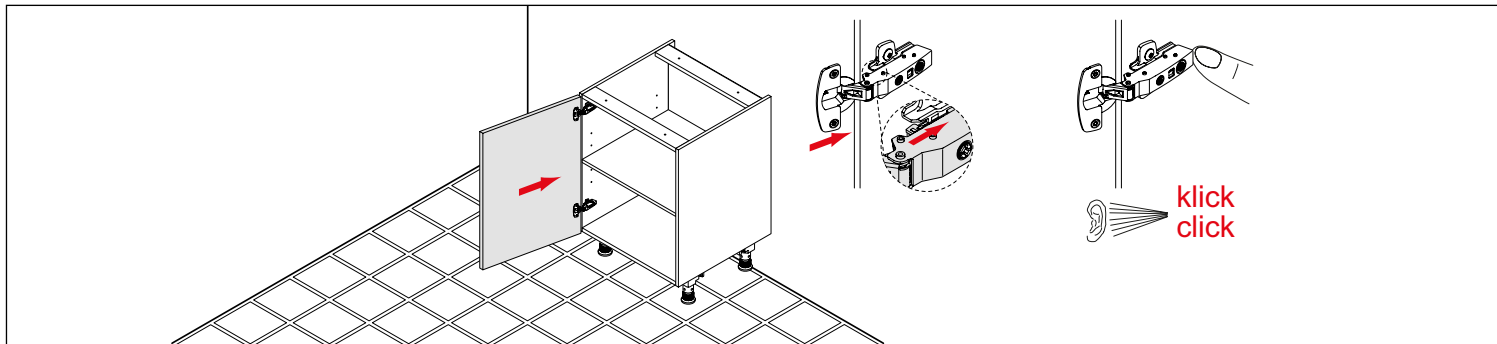
Kaikki keittiöt on varustettu tuotetunnuskoodilla (PIC). Asennushenkilöstö on kiinnittänyt sen tiskikaapin sisäpuolelle.

Justering av svingdører

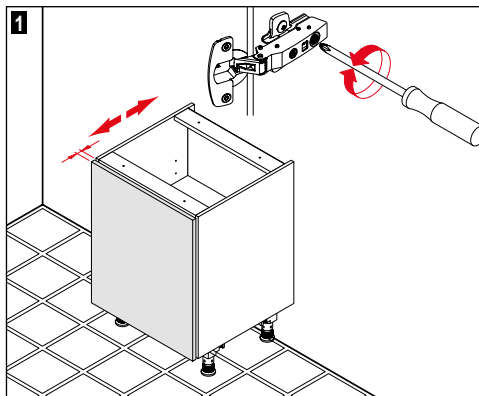
Alle svingdører er utstyrt med 3D-hurtigmonteringshengsler av fullmetall. Med klipslåsen kan dørene settes på og tas av uten verktøy.

Justering af sidehængte låger

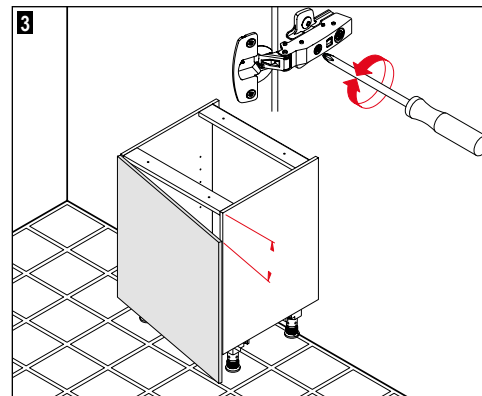
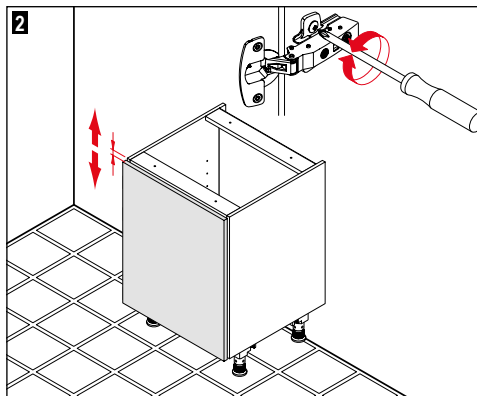
Alle sidehængte låger er udstyret med 3-D-kvikmonteringshængsler af helmetal. Lågerne kan hænges op og tages af snaphængslerne uden brug af værktøj.



- 1** Dybdejustering
- 2** Høydejustering
- 3** Sidejustering



- 1** Dybdejustering
- 2** Høydejustering
- 3** Sidejustering

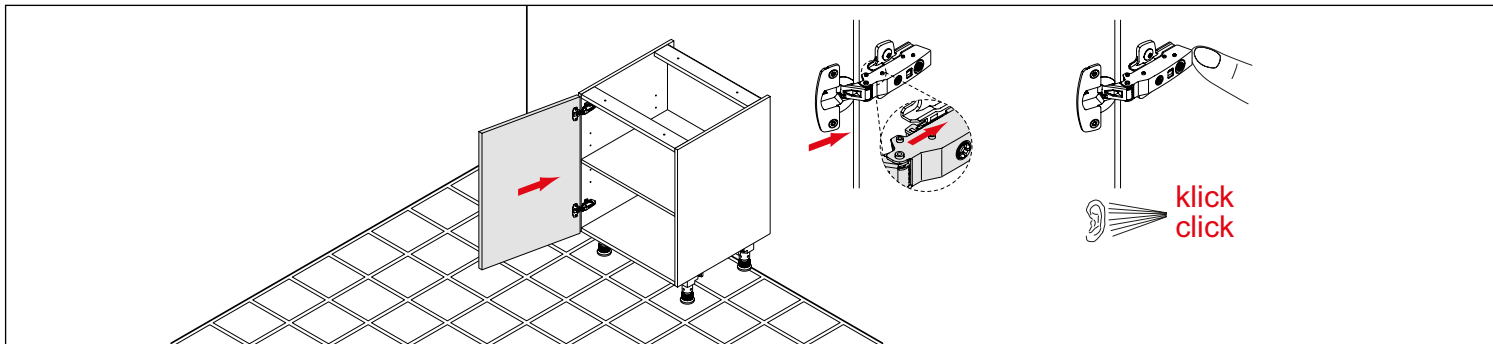


Justera luckor

Alla luckor är försedda med 3D-snabbmonteringsgångjärn i helmetall. Tack vare clip-fästet kan luckorna utan vidare tas av eller hängas in på nytt.

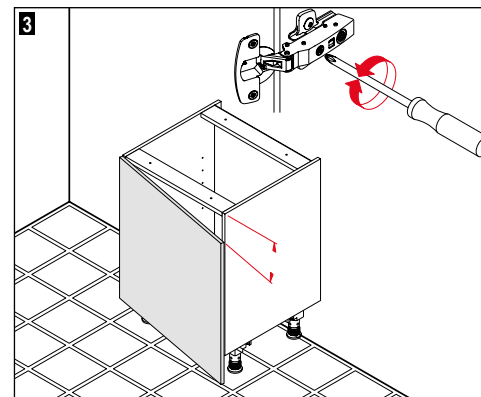
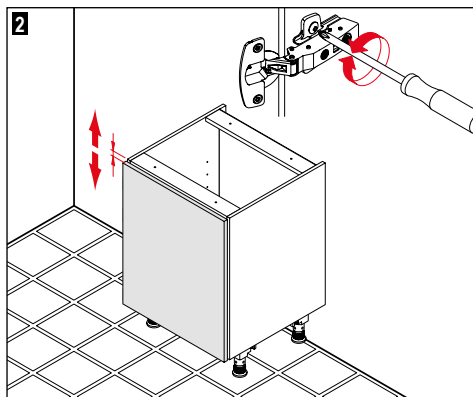
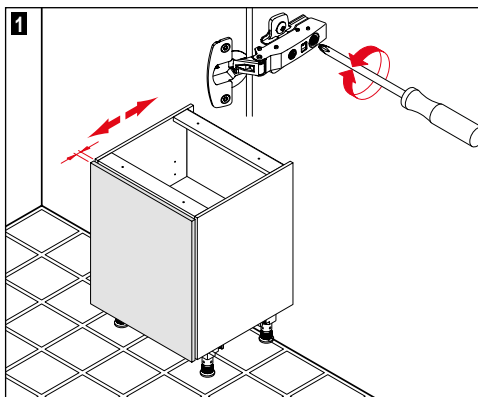
Käntöövien säätö

Kaikkissa käntöövissa on metalliset 3-ulotteiset pikaasennettavat saranat. Ovet on helppo asentaa ja irrottaa ilman työkaluja pidikelukituksen avulla.



- 1** Justera i djupled
- 2** Justera i höjdlid
- 3** Justera i sidled

- 1** Syvyyden säätö
- 2** Korkeuden säätö
- 3** Sivuttainen säätö



Justering av skuffer og uttrekk

Demontering av frontpaneler

1 Trekk utløserspaken på høyre og venstre side fremover.

Montering av frontpaneler

2 Før frontpanelet til rammen. Panelet klikker automatisk og hørbart inn på begge sider.

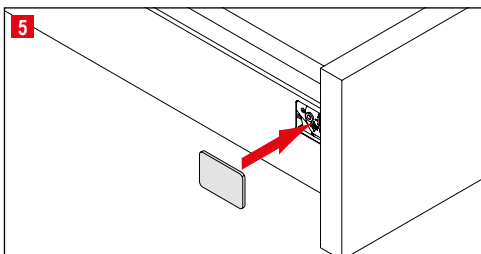
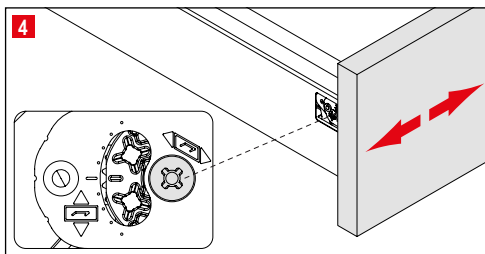
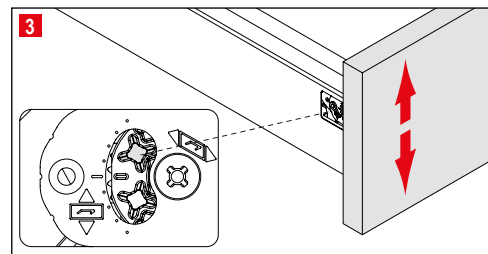
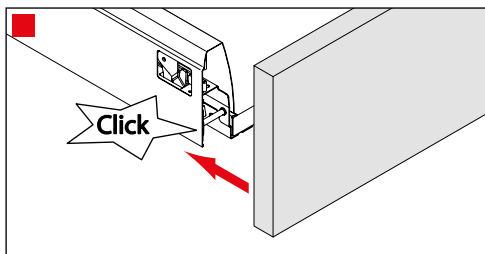
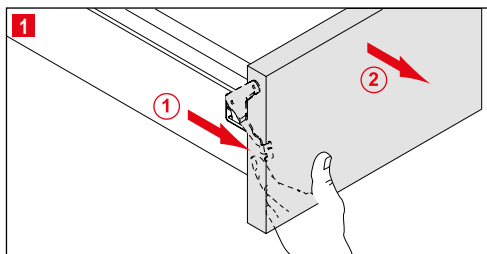
Høydejustering

3 Frontpanelene kan stilles inn ved å skru på skruene på begge sider.

Sidejustering

4 Frontpanelene kan stilles inn ved å skru på skruene på begge sider.

5 Sette på dekkplugger.



Justering af skuffer og udtræk

Demontering af frontpaneler

1 Træk udløserarmen til højre og venstre fremad.

Montering af frontpaneler

2 Bevæg frontpanelet hen til skuffe rammen. Panelet går hørligt i indgreb i begge sider.

Højdejustering

3 Frontpanelet kan indstilles på begge sider ved at dreje på skrueene.

Sidejustering

4 Frontpanelet kan indstilles på begge sider ved at dreje på skruen.

5 Sæt kapper på.

Justera utdragslådor och utdrag

Demontera lådfronter

1 Dra fram utlösningsarmen som finns till höger och vänster.

Montera lådfronter

2 För in lådfronten vid ramen. Täckplattan snäpper in automatiskt och hörbart på båda sidorna.

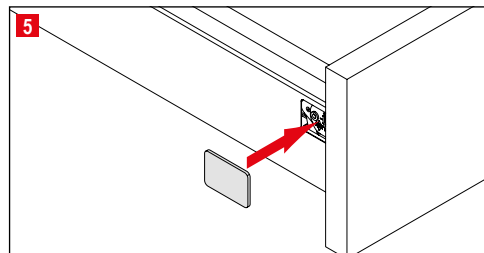
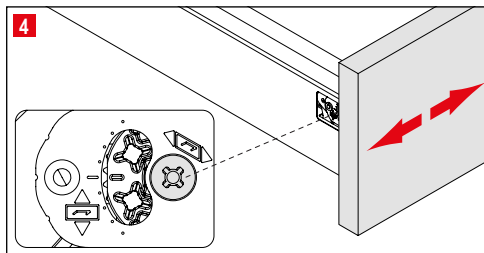
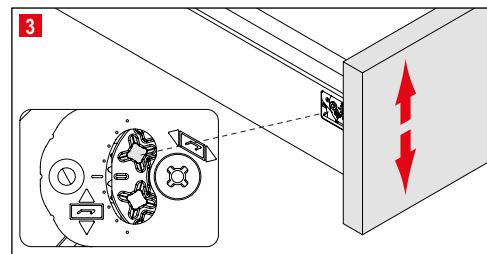
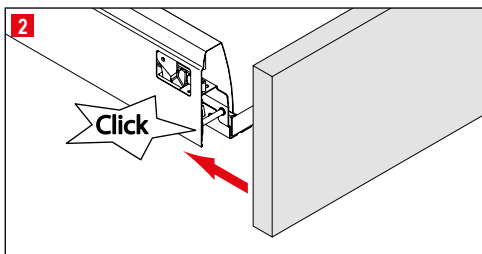
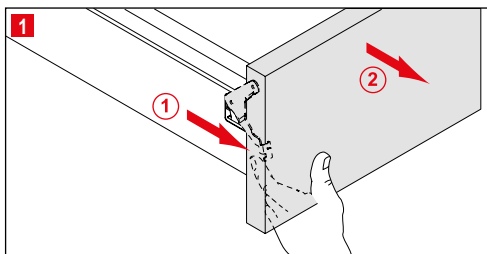
Justera i höjddled

3 Ställ in lådfronten genom att skruva på skruvarna som finns på båda sidor.

Justera i sidled

4 Ställ in lådfronten genom att skruva på skruven som finns på varje sida.

5 Sätt på täckplattorna.



Laatikoiden ja ulosvedettävien laatikoiden säätö

Peitelevyjien purkaus

1 Vedä avausvipua oikealla ja vasemalla eteenpäin.

Sivuttainen säätö

2 Vie peitelevy kehukseen. Peitelevy lukkiutuu automaattisesti ja kuuluvasti molemmilla puolilla.

Korkeuden säätö

3 Peitelevyä voidaan säätää molemmin puolin ruuveja kääntämällä.

Peitelevyjien asennus

4 Peitelevyä voidaan säätää molemmin puolin ruuvia kääntämällä.

5 Aseta suojuslevyt paikoilleen.

Generelle belastningsretningslinjer

Alle skap er konstruert i henhold til de nyeste tekniske reglene. De oppfyller alle de gjeldende standardene, som f.eks. DIN 68930. Alle møbler er utmerket med GS-symbolet for testet sikkerhet.

Alle maks.-belastningene utført for dette, er statisk definert, dvs.: Disse belastningene er resultat av "forsiktig og tilmålt plassering" av gjenstander, ikke "fall", "kast" eller lignende.

Belastningen må fordeles jevnt over flaten. Punktvis kraftpåvirkninger må være vesentlig mindre.

I utgangspunktet antas riktig bruk.

Alle gulv, inkludert hyllene, kan belastes med en vekt på opptil 50 kg/m².

Generelle retningslinjer for belastning

Alle skabe er konstruert etter de seneste tekniske standarder. De oppfyller alle gjeldende krav, som f.eks. DIN 68930. Alle møbler er forsynet med GS-mærket for kontrollert sikkerhed.

Alle de her anførte maksimale belastninger er definert som statiske, dvs.: Belastningene er en følge af „forsiktig og passende henstilling“ af genstande, ikke „lade falde“, „kaste“ eller lignende.

Belastningen bør fordeles jævnt på fladen. Punktvis belastninger bør være væsentligt lavere.

Grundlæggende anbefales en hensigtsmæssig brug.

Alle bunde, inklusive hylder, kan belastes med en vægt på op til 50 kg/m².



Allmänna belastningsvärden

Alla skåp har konstruerats enligt aktuell teknisk nivå. Skåpen uppfyller därmed kraven i gällande standarder, t ex DIN 68930. Alla möbler är försedda med GS-märkning för testad säkerhet.

Alla maximala belastningsvärden som anges här är statiskt definierade, dvs.: Belastningen är resultatet av en „försiktig och lämplig nedläggning av föremål“. Dessa föremål har alltså inte tappats, kastats eller liknande.

Belastningen måste vara jämnt fördelad över ytan. Punktuell kraftverkan måste vara markant mycket lägre.

Vi utgår principiellt från en ändamålsenlig användning.

Alla ytor, inkl. hyllorna, kan belastas med max. 50 kg/m².

Yleiset kuormitusmääräykset

Kaikki kaapit on suunniteltu tekniikan uusimman tason mukaisesti. Ne täyttävät kaikkien asianmukaisten standardien, kuten esim. DIN 68930 vaatimukset. Kaikki kalusteet on varustettu GS-merkillä osoituksena tarkastetusta turvallisuudesta.

Kaikki tässä mainitut enimmäiskuormitukset on määritetty staattisesti, ts.: Nämä kuormitukset koskevat tilannetta, jossa esineitä „asetetaan varovasti ja asianmukaisesti“, ei „antamalla pudota“, „heittämällä“ tms.

Kuormituksen tulee jakautua tasaisesti pinnalle. Kohdittaisen kuormitusvaikutuksen tulee olla huomattavasti pienempi.

Pääsääntöisesti edellytetään määräysten mukaista käyttöä.

Kaikkia levyjä, mukaan lukien hyllylevy, voidaan kuormittaa enintään 50 kg/neliometri.



Spesielt gjelder følgende:

1. Veggskap kan belastes med 75 kg, de enkelte hyllene kan belastes med opptil 16 kg. Veggskapet iMove kan belastes med 4 kg per hylle.

2. Skuffer i alle bredder og dybder kan belastes med 30 kg.

3. For uttrekkene er det mulig med følgende belastning, avhengig av bredde og dybde:

Uttreks- dybde	Bredde i cm			
	>=60	80-90	100	120
27 cm	30 kg	30 kg	30 kg	30 kg
40 cm	30 kg	40 kg	40 kg	40 kg
50 cm	30 kg	45 kg	55 kg	65 kg

4. Belastningen i underskap for baderom med oppheng for tung belastning er 100 kg per skap.

5. Apotekerskap kan fylles og tømmes ekstra lett med sine fulle uttrekk. Totalt kan de ikke belaste med mer enn 80 kg jevnt fordelt i kurver og på brett. Underskap med apotekeruttrekk Junior kan belastes med maks. 24 kg.

6. For hjørneskap med karusell og svinguttrekk er maks. belastning 20 kg per hylle.

7. 15 cm brede uttrekksskap kan belastes med 6 kg per hylle.

I særdeleshed gælder:

1. Overskabe kan belastes med op til 75 kg, hvorved de enkelte bunde kun må belastes med op til 16 kg. Vægskabet iMove må belastes med 4 kg for hver bund.

2. Skuffer kan belastes med 30 kg i alle bredder og dybder.

3. Ved udtrækkene er følgende belastninger mulige afhængigt af bredden og dybden:

Udtræknings- dybde	Bredde i cm			
	>=60	80-90	100	120
27 cm	30 kg	30 kg	30 kg	30 kg
40 cm	30 kg	40 kg	40 kg	40 kg
50 cm	30 kg	45 kg	55 kg	65 kg

4. Belastningsevnen for badeværelses-underskabe med kraftige ophæng er 100 kg pr. skab.

5. Apoteksskabe er med deres heludtræk særligt nemme at fylde op og tømme. I alt bør der ikke være en højere belastning end 80 kg fordelt på kurvene og udtrækshylderne. Underskabe med apotekerudtræk må belastes med maksimalt 24 kg.

6. Hjørneskabe med karrusel og drejeligt udtræk må belastes maksimalt 20 kg pr. bund.

7. 15 cm brede udtrækksskabe kan belastes med 6 kg pr. bund.

Detta gäller särskilt:

1. Väggskap kan belastas med 75 kg, varvid en separat hylla endast får belastas med max. 16 kg. Väggskapet iMove kan belastas med 4 kg på varje platta.

2. Utdragslådor av alla bredder och djup kan belastas med max. 30 kg.

3. Vid utdrag är följande belastningar möjliga beroende på bredd och djup:

Utdragsdjup	Bredd i cm			
	>/=60	80-90	100	120
27 cm	30 kg	30 kg	30 kg	30 kg
40 cm	30 kg	40 kg	40 kg	40 kg
50 cm	30 kg	45 kg	55 kg	65 kg

4. Badunderskap med upphängningsdel för tunga laster kan belastas med 100 kg per skåp.

5. Apotekarskap med sina fullutdrag är särskilt lätta att fylla och tömma. Skåpet bör inte belastas med mer än totalt 80 kg, med vikten jämnt fördelat på korgar och hyllor. Underskap med apotekarutdrag Junior kan belastas med max. 24 kg.

6. Vid karusellskap eller hörnskap med utsvängbar hylla uppgår den maximala belastningen till 20 kg per platta.

7. Utdragsskap med 15 cm bredd kan belastas med 6 kg på varje platta.

Erityisesti on muistettava:

1. Seinäkaappeja voidaan kuormittaa 75 kg:lla, mutta yksittäisiä hyllylevyjä vain enintään 16 kg:lla. iMove-seinäkaapin kunkin tason suurin sallittu kuormitus on 4 kg.

2. Kaikenlevyisten ja -syvyisten vetolaatikoiden suurin sallittu kuormitus on 30 kg.

3. Ulosvetotasoissa on leveydestä ja syvyydestä riippuen seuraavat kuormitukset mahdollisia:

Ulosvetosyvyys	Leveys cm			
	>/=60	80-90	100	120
27 cm	30 kg	30 kg	30 kg	30 kg
40 cm	30 kg	40 kg	40 kg	40 kg
50 cm	30 kg	45 kg	55 kg	65 kg

4. Raskaskuormaripustuksella varustettujen kylpyhuoneiden alakaappien kuormitavuus on 100 kg kaappia kohti.

5. Apteekkikaappeja on erityisen helppo käyttää kokonaan ulosvedettävien koriensa ja hyllylevyjensä ansiosta. Koreihin ja hyllylevyjille tasaisesti jaetun kuormituksen tulisi olla enintään 80 kg. Junior-apteekkitavuttimilla varustettujen alakaappien suurin sallittu kuormitus on 24 kg.

6. Karusellilla ja käänntöalustalla varustettujen kulmakaappien kunkin tason suurin sallittu kuormitus on 20 kg.

7. 15 cm:n levyisiä ulosvetokaappeja saa kuormittaa enintään 6 kg per taso.

Kvalitet og miljø

Kvalitet, miljø og energi er viktige elementer i vår firmapolitikk og følger standardene DIN EN ISO 9001, 14001 og 50001.

QM-, UM- og EM-sertifikat

I mars 2019 bekreftet bedriften igjen sertifikatene for sitt kvalitetsstyringssystem DIN EN ISO 9001:2015, miljøstyringssystem ISO 14001:2015 og energistyringssystem i henhold til DIN EN ISO 50001:2011.

I DIN EN ISO 9001:2015 reguleres kundeorientering og prosesskvaliteten når det gjelder krav og tilfredshet for produkt og design. DIN EN ISO 14001:2015 er den globalt anerkjente standarden for sertifisering av miljøstyringssystemer. Med DIN EN ISO 50001:2011 bekrefter bedriften kostnadsreducerende tiltak i forbindelse med energistyring.

GS-kvalitetsmerke

Møbeltestinstituttet LGA Nürnberg har sikkerhetstestet seriene i denne kolleksjonen. Som et resultat av denne testingen ble de tildelt GS-kvalitetsmerket som bekrefter at kravene til brukervennlighet, kapasitet, materialkonsistens og sikkerhet er fullt oppfylt.

Gyllen M

DGM (Deutsche Gütegemeinschaft Möbel) har testet bedriften i henhold til kvalitetsstandarden RAL-GZ 430. Som et resultat av denne testingen ble RAL-kvalitetsmerket "Gyllen M" tildelt. Det garanterer at alle kjøkken som forlater fabrikk, oppfyller forventningene og kvalitetskravene i dagens marked.

PEFC-sertifikat

Bedriften er sertifisert etter PEFC. Med denne sertifiseringen bekreftes det at tre til fremstilling av kjøkkenmøbler kommer fra bærekraftig forvaltede skoger og kontrollerte kilder. PEFC står for Program for the Endorsment of Forest Certification Schemes.

Utslippsklasse DGM

Møblene i denne kolleksjonen ble tildelt den høyeste utslippsklassen A i samsvar med tildelingskriteriene for utslippsmerket til Deutsche Gütegemeinschaft Möbel e.V.



Kvalitet, miljø og energi

Kvalitet, miljø og energi er væsentlige elementer i vores virksomhedspolitik og retter sig efter standarderne DIN EN ISO 9001, 14001 og 50001.

QM-, UM- og EM-certifikat

I marts 2018 fik virksomheden atter godkendt certifikaterne for sit kvalitetsstyringssystem DIN EN ISO 9001:2015, miljøstyringssystem DIN EN ISO 14001:2015 såvel som energistyringssystemet iht. DIN EN ISO 50001:2011.

I DIN EN ISO 9001:2015 reguleres kundeorientering og proceskvalitet med henblik på krav til og tilfredshed med produkt og design. DIN EN ISO 14001:2015 er den globalt anerkendte standard for certificering af miljøstyresystemer. Med DIN EN ISO 50001:2011 bekræftes det, at virksomheden har taget omkostningsreducerende forholdsregler i forbindelse med energistyringen.

Kvalitetsstemplet GS-Gütesiegel

Møbeltestinstituttet LGA Nürnberg har sikkerhedstestet programmerne fra denne kollektion. Som et resultat af denne test er kvalitetsstemplet fra GS blevet tildelt, og dermed er det certificeret, at de krav, der stilles til betjeningskomfort, bæreevne, materialestabilitet og sikkerhed, er overholdt.

Goldenes M

DGM (Deutsche Gütegemeinschaft Möbel) har kontrolleret virksomheden iht. kvalitetsstandarden RAL-GZ 430. Som et resultat af denne test blev RAL-kvalitetsstemplet „Goldenes M“ tildelt. Dermed sikres det, at hvert eneste køkken, som forlader fabrikk, lever op til markedets aktuelle forventninger og kvalitetskrav.

PEFC-certifikat

Virksomheden er certificeret iht. PEFC. Med denne certificering bekræftes det, at det træ, der bruges til fremstilling af køkkenmoduler, stammer fra bæredygtigt drevne skove og kontrollerede kilder. PEFC står for Programme for the Endorsement of Forest Certification Schemes.

Emissionsklasse DGM

Møblerne i denne kollektion er blevet hædret med den højeste emissionsklasse A ifølge basis for tildeling af emissionsbetegnelsen fra Deutsche Gütegemeinschaft Möbel e.V.

Kvalitet, miljö och energi

Kvalitet, miljö och energi är viktiga element i vår företagspolicy och orienterar sig efter standarderna DIN EN ISO 9001, 14001 och 50001.

QM-, UM- och EM-certifikat

I mars 2018 bekräftades på nytt certifikaten för företagets kvalitetsstyrningssystem DIN EN ISO 9001:2015, miljöstyrningssystem DIN EN ISO 14001:2015 samt energistyrningssystem enl. DIN EN ISO 50001:2011.

I standarden DIN EN ISO 9001:2015 regleras kundorienteringen och processkvaliteten med hänsyn till olika krav på produkter och design samt hur nöjda kunderna är.

DIN EN ISO 14001:2015 är den globalt erkända standarden för certifiering av miljöstyrningssystem. På grundval av DIN EN ISO 50001:2011 har företaget fått bekräftat att kostnadsreducerande åtgärder har vidtagits i samband med energistyrningen.

GS-märkning

Möbelpjärförinstitut LGA Nürnberg (institutet för möbelkontroll) har genomfört en säkerhetskontroll av denna kollektion. Som resultat av denna kontroll har en GS-märkning tilldelats som intygar att kraven på användarvänlighet, hållbarhet, materialkonstans och säkerhet uppfylls i sin helhet.

Goldenes M

DGM (Deutsche Gütegemeinschaft Möbel, dvs. tysk kvalitetsäkring för möbler) har kontrollerat företaget enligt kvalitetsstandarden RAL-GZ 430. Som resultatet av denna kontroll har RAL-märkningen „Goldenes M” tilldelats. Detta är därmed en garanti för att varje kök som lämnar fabriken motsvarar dagens förväntningar och kvalitetskrav.

PEFC-certifikat

Företaget är certifierat enligt PEFC. Med denna certifiering garanteras att virket till köksmöbeltillverkningen kommer från hållbart förvaldade skogar och kontrollerade källor. PEFC står för Programme for the Endorsement of Forest Certification Schemes.

Emissionsklass DGM

Möblerna i denna kollektion är märkta med högsta emissionsklass A enligt riktlinjerna från Deutsche Gütegemeinschaft Möbel e.V.

Laatu, ympäristö ja energia

Laatu, ympäristö ja energia ovat yrityskulttuurimme tärkeitä tukipylväitä, ja toimimme niissä standardien DIN EN ISO 9001, 14001 ja 50001 mukaan.

QM-, UM- ja EM-sertifikaatti

Maaliskuussa 2018 seuraavat yrityksellemme aiemmin myönnettyt sertifikaatit vahvistettiin: laadunhallintajärjestelmän sertifikaatti DIN EN ISO 9001:2015, ympäristönhallintajärjestelmän sertifikaatti DIN EN ISO 14001:2015 ja energianhallintajärjestelmän sertifikaatti DIN EN ISO 50001:2011.

Standardi DIN EN ISO 9001:2015 määrittelee vaatimukset, joilla pyritään lisäämään asiakasyytyväisyyttä ja parantamaan prosesseja, joilla varmistetaan sekä asiakasvaatimusten että tuotetta koskevien lakien ja viranomaisten vaatimusten täyttäminen.

DIN EN ISO 14001:2015 on maailmanlaajuinen standardi ympäristönhallintajärjestelmien sertifiointiin. Standardi DIN EN ISO 50001:2011 määrittelee yrityksen energianhallintajärjestelmään ja siihen liittyviin kustannussäästöihin liittyvät toimenpiteet.

GS-merkki

Saksalainen Möbelpjärförinstitut LGA Nürnberg (huonekalututkimusinstituutti LGA Nürnberg) on tarkastanut malliston turvallisuuden. Tuloksena

myönnetty GS-sinetti todistaa, että mallisto täyttää täysimääräisesti käyttökäytävyyttä, kantavuutta, materiaalien tasaisuutta ja turvallisuutta koskevat vaatimukset.

Goldenes M (huonekalujen laatumerkki)

Saksalainen DGM (Deutsche Gütegemeinschaft Möbel) on tarkastanut yrityksen laatustandardin RAL-GZ 430 mukaisesti ja myöntänyt yritykselle RAL-laatumerkin ("Goldenes M"). Laatumerkki varmistaa, että jokainen tehtaalta toimitettu keittiö täyttää markkinoiden uusimmat standardit ja laatuvaatimukset.

PEFC-sertifikaatti

Yritykselle on myönnetty PEFC-metsäsertifikaatti. Sertifikaatti vahvistaa, että keittiökalusteiden valmistuksessa käytettävä puuraaka-aine on peräisin kestävästä kehityksen mukaan hoitua metsistä ja valvotuista toimittajilta. Metsäsertifiointin kattojärjestelmä PEFC on lyhenne sanoista Programme for the Endorsement of Forest Certification Schemes.

Saksalaisen DGM-valvontalaitoksen päästöluokitus

Tämän malliston huonekaluille on myönnetty saksalaisen huonekaluteollisuuden valvontalaitoksen (Deutsche Gütegemeinschaft Möbel e.V.) luokitustunnus parhaasta päästöluokasta A.



NO - Pleie- og vedlikeholdsanvisning
DK - Pleje- og vedligeholdelsesinstruktioner
SE - Skötsel- och underhållsinstruktioner
FI - Hoito- ja huolto-ohje